

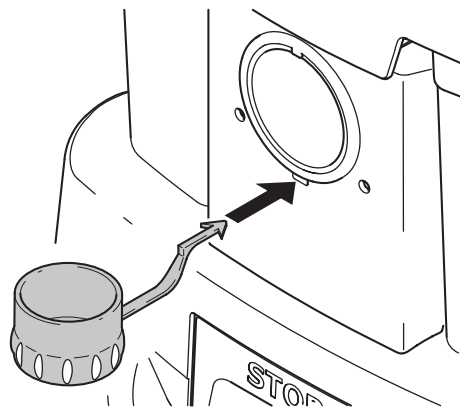
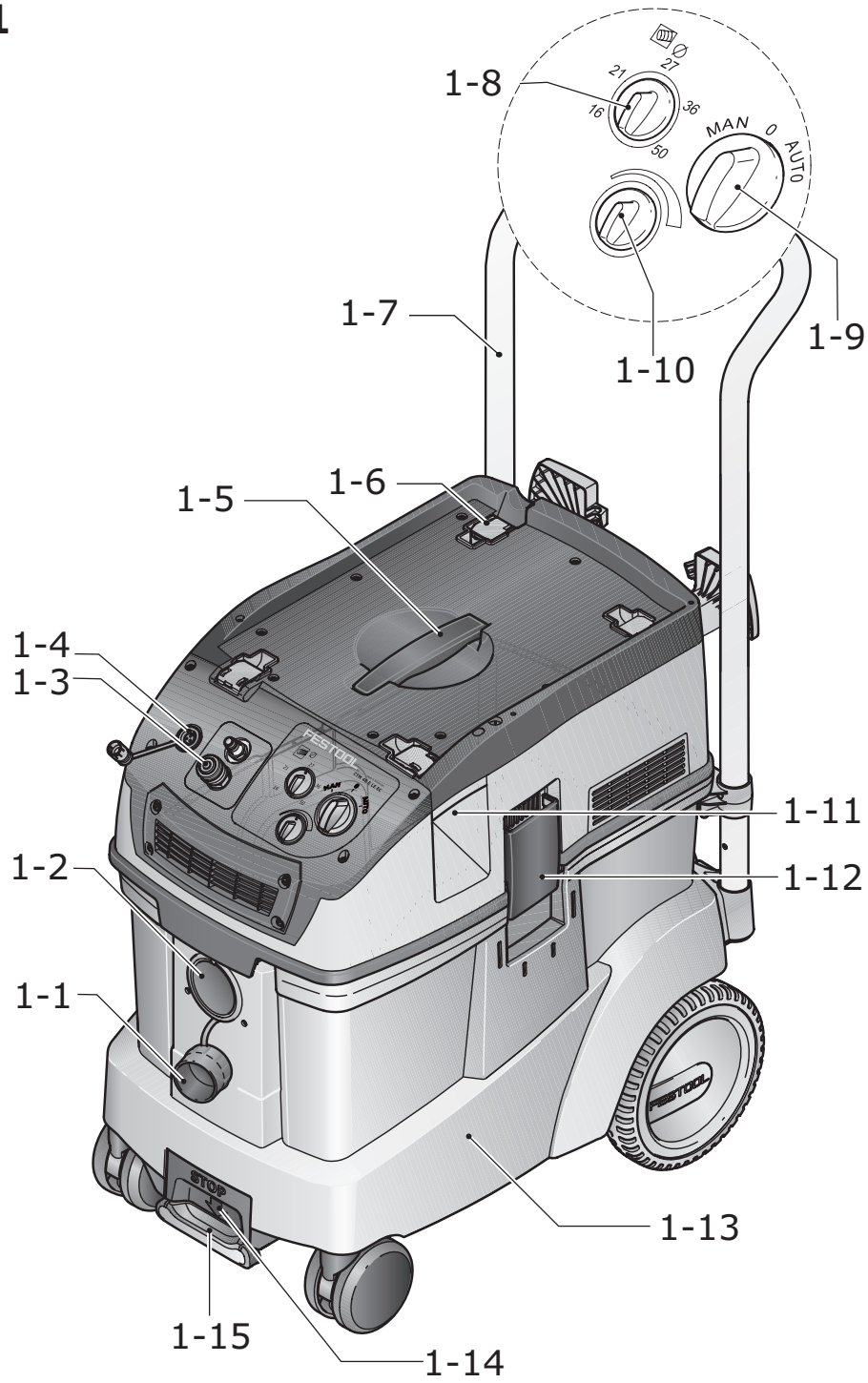
(D)	Originalbetriebsanleitung/Ersatzteilliste	6
(GB)	Original operating manual/Spare parts list	13
(F)	Notice d'utilisation d'origine/Liste de pièces de rechange	20
(E)	Manual de instrucciones original/Lista de piezas de repuesto	27
(I)	Istruzioni per l'uso originali/Elenco parti di ricambio	34
(NL)	Originele gebruiksaanwijzing/Lijst met reserveonderdelen	41
(S)	Originalbruksanvisning/Reservdelslista	48
(FIN)	Alkuperäiset käyttöohjeet/Varaosaluettelo	54
(DK)	Original brugsanvisning/Reservedelsliste	61
(N)	Originalbruksanvisning/Reservedelsliste	67
(P)	Manual de instruções original/Lista de peças sobresselentes	73
(RUS)	Оригинал Руководства по эксплуатации/Перечень запасных частей	80
(CZ)	Originál návodu k obsluze/Seznam náhradních dílů	88
(PL)	Oryginalna instrukcja eksploatacji/Lista części zamiennych	95

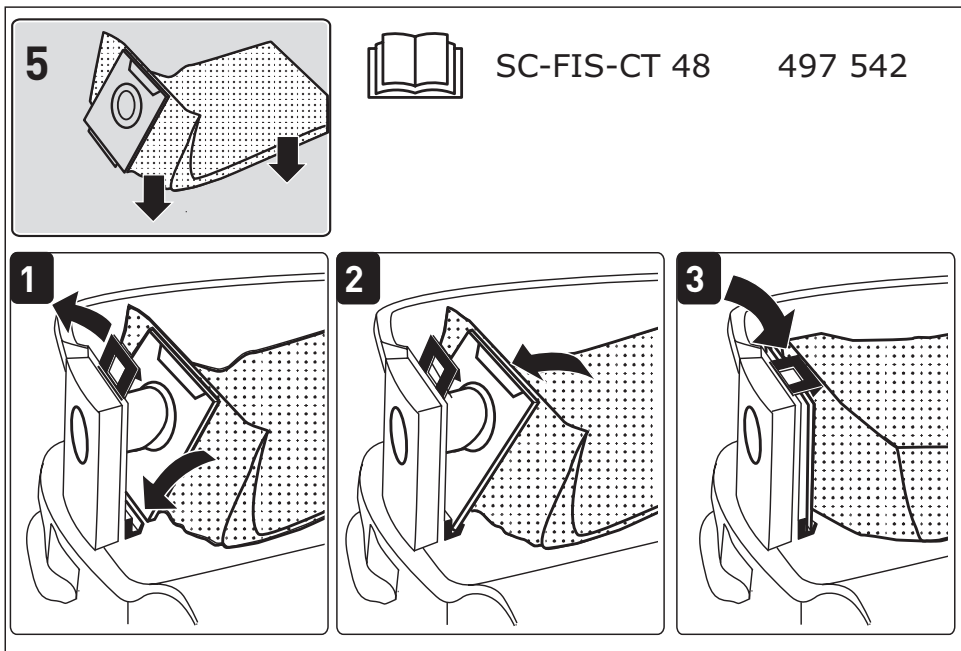
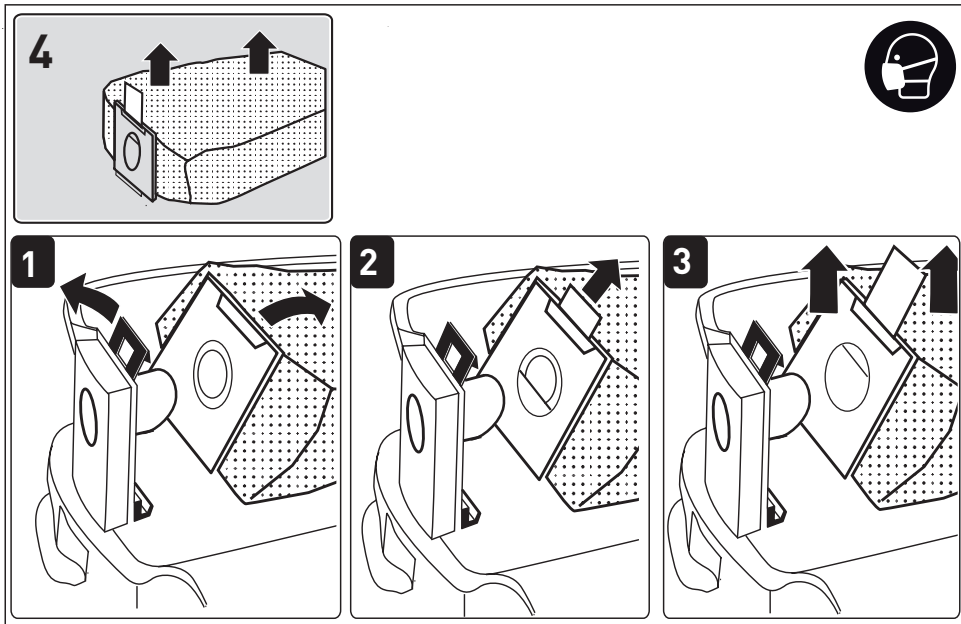
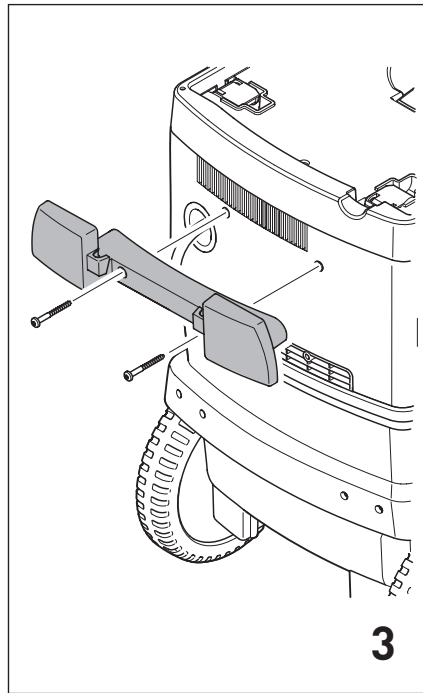
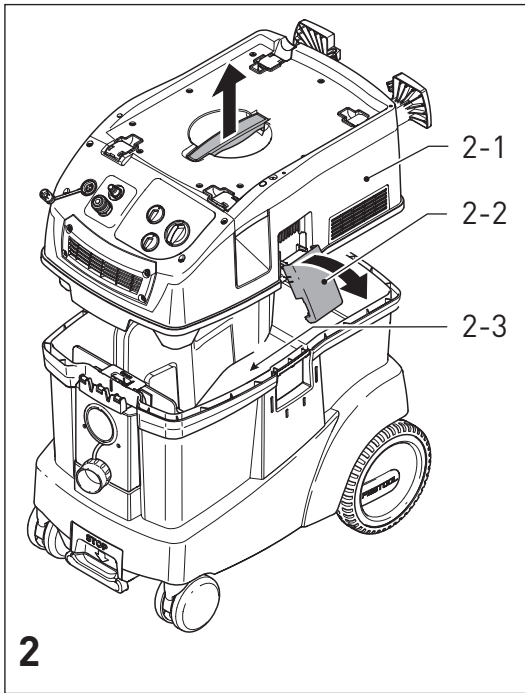
## CLEANTE<sup>X</sup>

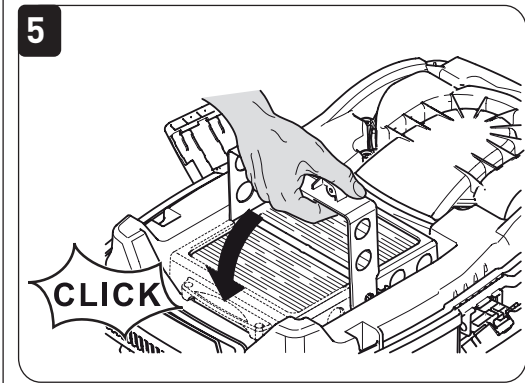
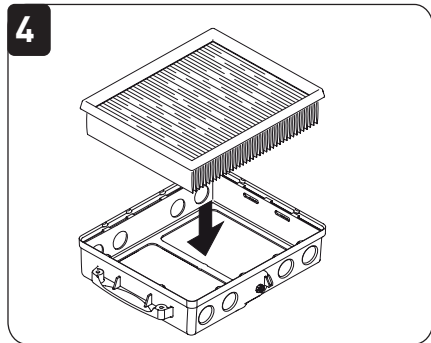
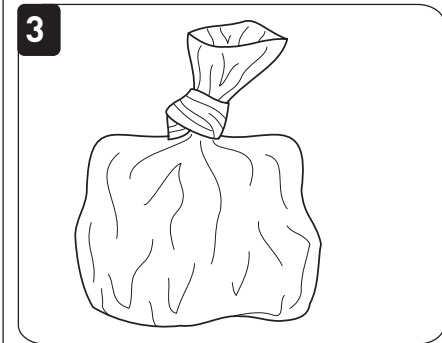
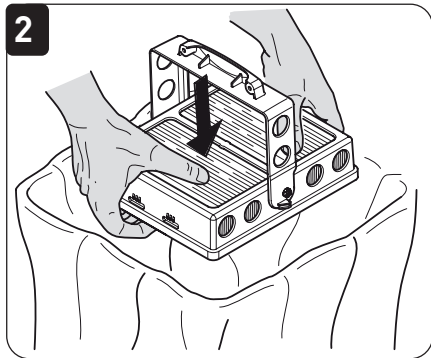
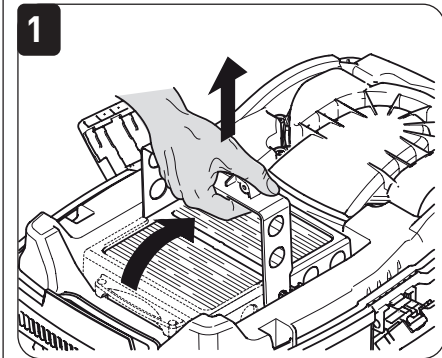
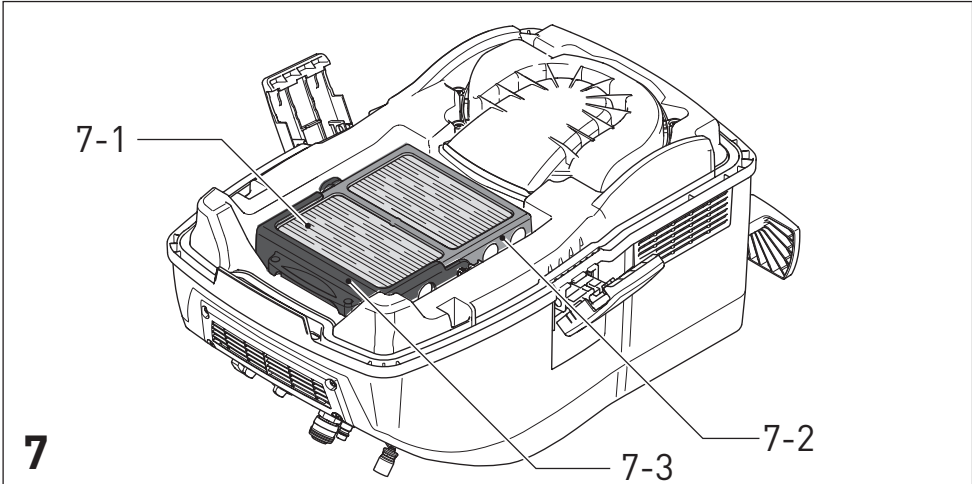
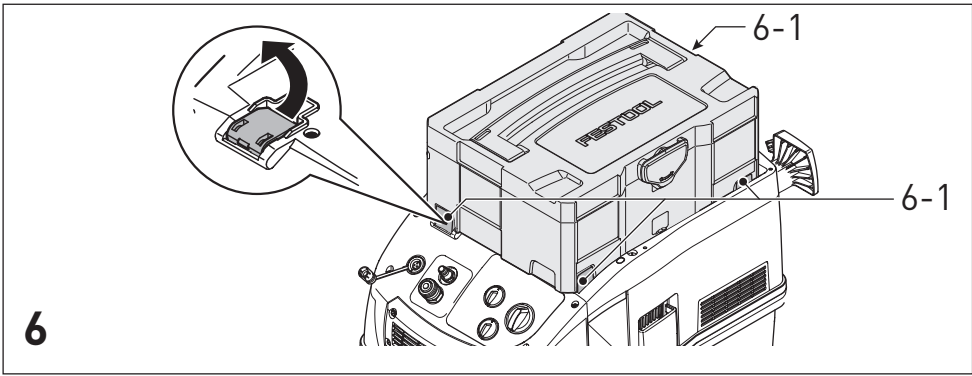
**CTL 48 E LE EC**  
**CTM 48 E LE EC**  
**CTM 48 E LE EC IND**



**1**



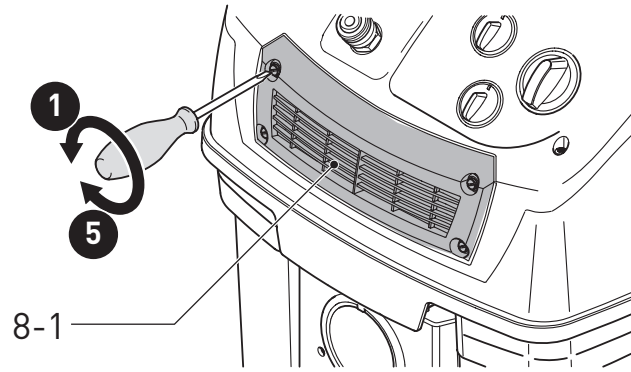




HF-CT

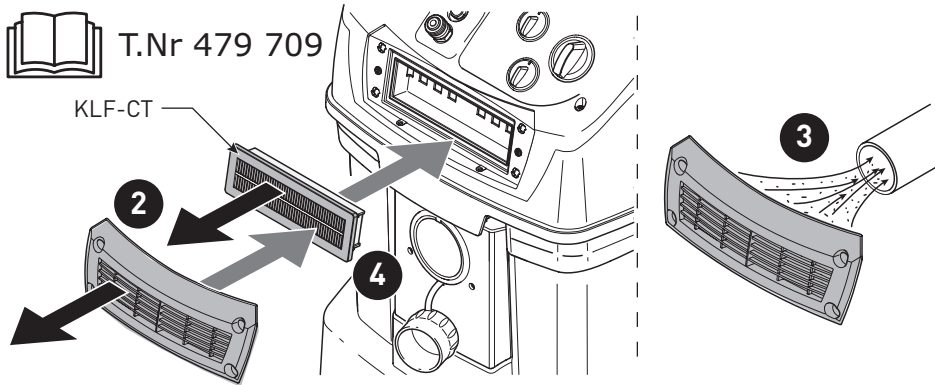
496 170

8



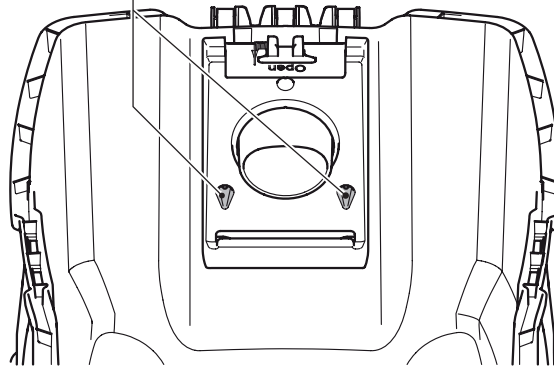
T.Nr 479 709

KLF-CT



9

9-1



## Originalbetriebsanleitung

1	Symbole.....	6
2	Technische Daten.....	6
3	Geräteelemente.....	6
4	Bestimmungsgemäße Verwendung	7
5	Sicherheitshinweise.....	7
6	Inbetriebnahme.....	8
7	Einstellungen .....	8
8	Arbeiten .....	10
9	Wartung und Pflege.....	11
10	Zubehör .....	11
11	Entsorgung .....	12
12	Gewährleistung .....	12
13	EG-Konformitätserklärung.....	12

Die angegebenen Abbildungen befinden sich am Anfang der Bedienungsanleitung.


## 2 Technische Daten


Absaugmobile		
Leistungsaufnahme		150 - 1100 W
Anschlusswert an Gerätesteckdose max.	EU	2500 W
	CH	1200 W
Volumenstrom (Luft) max., Turbine		204 m <sup>3</sup> /h (3400 l/min)
Unterdruck max., Turbine		23000 Pa
Filteroberfläche		6318 cm <sup>2</sup>
Saugschlauch		D 27 mm x 3,5 m-AS
Länge der Netzanschlussleitung		7,5 m
Schalldruckpegel nach EN 60704-2-1/ Unsicherheit K		72 dB(A)/ 3 dB
Schutzart		IP54
Behälterinhalt		48 l
Abmessung L x B x H		630 x 406 x 640 mm
Gewicht		17,9 kg


## 3 Geräteelemente


- [1-1] Verschlussstopfen (nur CTM 48 E LE EC)
- [1-2] Ansaugöffnung
- [1-3] Druckluftanschluss
- [1-4] Anschluss für Energie-/Absaugampel
- [1-5] Handgriff
- [1-6] SysDoc
- [1-7] Schubbügel SB-CT (Zubehör)
- [1-8] Schlauchdurchmesser-Einstellung (nur CTM 48 E LE EC)


## 1 Symbole

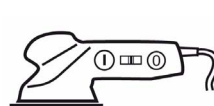
 Warnung vor allgemeiner Gefahr

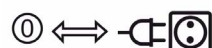
 Warnung vor Stromschlag

 Anleitung/Hinweise lesen!

 Atemschutz tragen!

 **Warnung!** Das Gerät kann gesundheitsgefährdenden Staub enthalten!

 Stecker nicht unter Last stecken oder herausziehen!




## 4 Bestimmungsgemäße Verwendung

**CTM 48 E LE EC:** Das Absaugmobil ist bestimmungsgemäß geeignet für das Auf- und Absaugen von gesundheitsgefährdenden Stäuben mit Grenzwerten bis  $0,1 \text{ mg/m}^3$  und von Holzstäuben entsprechend der Staubklasse 'M' gemäß EN 60335-2-69.

**CTL 48 E LE EC:** Das Absaugmobil ist bestimmungsgemäß geeignet für das Auf- und Absaugen von gesundheitsgefährdenden Stäuben mit Grenzwerten bis  $1 \text{ mg/m}^3$  entsprechend der Staubklasse 'L' gemäß EN 60335-2-69.


Das Absaugmobil ist bestimmungsgemäß vorgesehen zum Aufsaugen von Wasser.

Das Absaugmobil ist gemäß EN 60335-1 und EN 60335-2-69 geeignet für erhöhte Beanspruchung bei gewerblicher Nutzung.

 Für Schäden und Unfälle bei nicht bestimmungsgemäßem Gebrauch haftet der Benutzer.

## 5 Sicherheitshinweise

### 5.1 Allgemeine Sicherheitshinweise

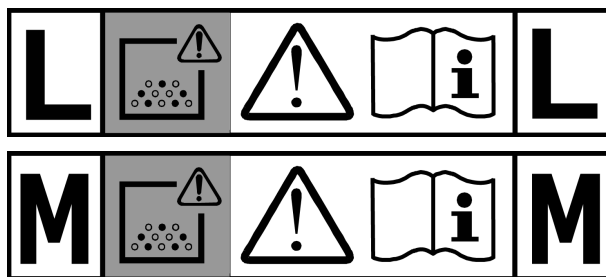
 **Warnung! Lesen Sie sämtliche Sicherheitshinweise und Anweisungen.** Fehler bei der Einhaltung der Warnhinweise und Anweisungen können elektrischen Schlag, Brand und/oder schwere Verletzungen verursachen.

**Bewahren Sie alle Sicherheitshinweise und Anleitungen für die Zukunft auf.**

- Dieses Gerät ist nicht dafür bestimmt, durch Personen (einschließlich Kinder) mit eingeschränkten physischen, sensorischen oder geistigen Fähigkeiten oder mangels Erfahrung und/oder mangels Wissen benutzt zu werden, es sei denn, sie werden durch eine für ihre Sicherheit zuständige Person beaufsichtigt oder erhielten von ihr Anweisungen, wie das Gerät zu benutzen ist. Kinder sollten beaufsichtigt werden, um sicherzustellen, dass sie nicht mit dem Gerät spielen.
- Vor dem Gebrauch muss die Bedienperson mit Informationen, Anweisungen und Schulungen für den Gebrauch des Geräts und der Stoffe, für die es benutzt werden soll, einschließlich des sicheren Verfahrens

der Beseitigung des aufgenommenen Materials, versorgt werden.

- Beachten Sie die für die zu handhabenden Materialien geltenden Sicherheitsbestimmungen.



- **Warnung:** Das Gerät kann gesundheitsgefährdenden Staub enthalten. Das Entleeren sowie Wartungsarbeiten, einschließlich Filterwechsel, darf nur von autorisierten Fachleuten mit geeigneter Schutzausrüstung durchgeführt werden. Betreiben Sie das Gerät nicht ohne vollständig installiertem Filtersystem.
- Bei Betrieb als Entstauber darf beim Absaugen von Stäuben, die den Grenzwert überschreiten oder bei erheblichem Umfang von Eichen- oder Buchenholzstäuben nur eine einzige Staubquelle (Elektro- oder Druckluftwerkzeug) abgesaugt werden.
- **Explosions- und Brandgefahr:** Keine Funken oder heiße Stäube aufsaugen; keine brennbaren oder explosiven Stäube aufsaugen (z.B. Magnesium, Aluminium, mit Ausnahme von Holz); keine brennbaren und explosiven Flüssigkeiten aufsaugen (z.B. Benzin, Verdünnung); keine aggressiven Flüssigkeiten/ feste Stoffe aufsaugen (z.B. Säuren, Laugen, Lösungsmittel). Dieses Absaugmobil ist geeignet zum Saugen von Lackstäuben. Das Gerät in einem ausreichend belüfteten Raum betreiben (nationale Arbeitsschutzbestimmungen beachten).
- Netzanschlussleitung nicht beschädigen (z.B. durch Überfahren, Zerren, ...). Vor Hitze Öl und scharfen Kanten schützen. Stecker nicht am Kabel aus der Steckdose ziehen.
- Kontrollieren Sie regelmäßig Stecker und Kabel und lassen Sie diese bei Beschädigung von einer autorisierten Kundendienstwerkstätte erneuern.

- Netzanschlussleitung nur durch den in der Ersatzteilliste angegebenen Typ ersetzen.
- Gerät nicht dem Regen aussetzen.
  - Gerät aus Sicherheitsgründen nur an einer schutzgeerdeten Steckdose betreiben.
  - Steckdose am Gerät nur für den in der Anleitung angegebenen Zweck verwenden.
  - Nur original Festool Zubehör verwenden.
  - Bei Nichtgebrauch sowie vor Wartungs- und Reinigungsarbeiten den Stecker aus der Steckdose ziehen.
  - Gerät nicht am Handgriff mittels Kranhaken oder Hebezeug hochheben und transportieren.
  - Kabel nicht unter Last stecken und herausziehen.
  - Im Notfall (z.B. bei Kurzschluss oder anderen elektrischen Fehlern) Gerät ausschalten und Netzstecker ziehen.

## 6 Inbetriebnahme



### WARNUNG

#### Unzulässige Spannung oder Frequenz! Unfallgefahr

- ▶ Die Netzspannung und die Frequenz der Stromquelle müssen mit den Angaben auf dem Typenschild übereinstimmen.
- ▶ In Nordamerika dürfen nur Festool-Maschinen mit der Spannungsangabe 120 V/60 Hz eingesetzt werden.

### 6.1 Erste Inbetriebnahme

- ▶ Öffnen Sie die Verschlussklammern [2-2] und nehmen Sie das Geräteoberteil [2-1] ab.
- ▶ Entnehmen Sie die Zubehörteile aus dem Schmutzbehälter [2-3] und der Verpackung!
- ▶ Legen Sie einen Filtersack entsprechend der gesetzlichen Anforderungen in den Schmutzbehälter ein (siehe Kapitel 7.8).
- ▶ Setzen Sie das Oberteil [2-1] auf und schließen Sie die Verschlussklammern [2-2].
- ▶ Montieren Sie die Kabelaufwicklung an der Rückseite des Absaugmobils (siehe Bild [3]).
- ▶ **Nur CTM 48 E LE EC:** Stecken Sie den Verschlussstopfen [1-1] an der Blende ein (siehe Bild [1]).

- ▶ Schließen Sie den Saugschlauch an die Absaugöffnung [1-2] an.

### 6.2 Ein-/Ausschalten

- ▶ Stecken Sie den Netzstecker in eine schutzgeerdete Steckdose.



### WARNUNG

#### Verletzungsgefahr durch unkontrolliert anlaufende Elektrowerkzeuge

- ▶ Vor dem Drehen des Schalters auf die Schalterstellung "AUTO" oder "MAN" darauf achten, dass das angeschlossene Elektrowerkzeug abgeschaltet ist.

Der Schalter [1-9] dient als Ein-/Ausschalter.

#### Schalterstellung '0'

Gerätesteckdose [1-11] ist stromlos, Absaugmobil ist ausgeschaltet.

#### Schalterstellung 'MAN'

Gerätesteckdose [1-11] ist stromführend, das Absaugmobil läuft an.

#### Schalterstellung 'Auto'

Gerätesteckdose [1-11] ist stromführend, das Absaugmobil startet beim Einschalten des angeschlossenen Werkzeuges.

## 7 Einstellungen

### 7.1 Schlauchdurchmesser einstellen (nur CTM 48 E LE EC)

- ▶ Stellen Sie die Schlauchdurchmesser-Einstellung [1-8] auf den angeschlossenen Schlauchdurchmesser ein.
- ① Dies stellt sicher, dass die Luftgeschwindigkeit im Absaugschlauch korrekt gemessen wird (siehe Kapitel 7.9).

### 7.2 Elektrowerkzeug anschließen



### WARNUNG

#### Verletzungsgefahr

- ▶ Beachten Sie die maximalen Anschlusswerte an der Gerätesteckdose (siehe Kapitel Technische Daten).
- ▶ Achten Sie darauf, dass beim Ein- und Ausstecken das Elektrowerkzeug ausgeschaltet ist.
- ▶ Schließen Sie das Elektrowerkzeug an der Gerätesteckdose [1-11] an.



### 7.3 Druckluftwerkzeug anschließen



#### WARNUNG

##### Verletzungsgefahr

- ▶ Achten Sie darauf, dass beim Ein- und Ausstecken das Druckluftwerkzeug ausgeschaltet ist.

Mit dem Druckluftmodul [1-3] funktioniert die Einschaltautomatik des Absaugmobils auch in Verbindung mit Druckluftwerkzeugen.

Zusätzlich empfehlen wir den Anbau der Versorgungseinheit VE (495886). Die Versorgungseinheit filtert und ölt die Druckluft und ermöglicht eine Regelung des Luftdruckes. Für den Anschluss von Festool Druckluftwerkzeugen mit IAS-System ist ein IAS-Anschlussstück (454757) erhältlich.

Um eine einwandfreie Funktion der Einschaltautomatik zu gewährleisten, muss der Betriebsdruck des Werkzeuges 6 bar betragen.

### 7.4 Energie-/Absaugampel anschließen

Mit dem Anschluss für die Energie-/Absaugampel (EAA) [1-4] können Sie das Absaugmobil mit der EAA verbinden, um die Einschaltautomatik des Absaugmobils mit der EAA zu koppeln.

### 7.5 Saugkraft regulieren

An der Saugkraftregulierung [1-10] kann die Saugleistung reguliert werden. Dies ermöglicht eine präzise Anpassung an unterschiedliche Saugaufgaben.

### 7.9 Volumenstromüberwachung (nur CTM 48 E LE EC)

Fällt die Luftgeschwindigkeit im Saugschlauch unter 20 m/s, ertönt aus Sicherheitsgründen ein akustisches Warnsignal.

Mögliche Ursachen	Behebung
Saugkraftregulierung [1-10] auf zu geringen Wert gestellt.	Saugkraftregulierung auf höheren Wert stellen (siehe Kapitel 7.5).
Drehknopf [1-8] nicht auf den angeschlossenen Schlauchdurchmesser eingestellt.	Richtigen Schlauchdurchmesser einstellen (siehe Kapitel 7.1).
Saugschlauch verstopft oder abgeknickt.	Verstopfung oder Abknickung beseitigen.

### 7.6 Bremse feststellen

Durch Umlegen des schwarzen Bremshebels [1-15] wird ein Wegrollen des Absaugmobils verhindert. Dazu das Absaugmobil an der Vorderseite leicht anheben und den schwarzen Bremshebel bis zum Einrasten nach unten drücken. Drücken Sie zum Lösen den grünen Hebel [1-14].

### 7.7 Temperatursicherung

Zum Schutz vor Überhitzung schaltet eine Temperatursicherung das Absaugmobil vor Erreichen einer kritischen Temperatur ab.

- ▶ Schalten Sie das Absaugmobil ab und lassen Sie es für ca. 5 Minuten abkühlen.
- ▶ Wechseln Sie ggf. den Kühlluftfilter (siehe Kapitel 9.2).
- ⓘ Kann das Absaugmobil danach nicht wieder eingeschaltet werden, bitte eine Festool Kundendienstwerkstätte aufsuchen.

### 7.8 Filtersack (SC-FIS-CT 48) wechseln

#### Filtersack entnehmen [4]

- ▶ Öffnen Sie die Verschlussklammern [2-2] und nehmen Sie das Geräteoberteil [2-1] ab.
- ▶ Entnehmen Sie den Filtersack.
- ▶ Entsorgen Sie den gebrauchten Filtersack gemäß den gesetzlichen Bestimmungen.

#### Filtersack einsetzen [5]

- ▶ Legen Sie einen neuen Filtersack (SC-FIS-CT 48) in den Einlassstutzen des Behälters ein und verriegeln Sie diesen. **Wichtig:** Achten Sie darauf, dass der Riegel einrastet.
- ⓘ Achten Sie darauf, dass der Filtersack nicht zwischen Ober- und Unterteil eingeklemmt wird.
- ▶ Setzen Sie das Oberteil [2-1] auf und schließen Sie die Verschlussklammern [2-2].













































































































































































































