

(D)	Originalbetriebsanleitung/Ersatzteilliste	6
(GB)	Original operating manual/Spare parts list	9
(F)	Notice d'utilisation d'origine/Liste de pièces de rechange	12
(E)	Manual de instrucciones original/Lista de piezas de repuesto	14
(I)	Istruzioni per l'uso originali/Elenco parti di ricambio	18
(NL)	Originele gebruiksaanwijzing/Lijst met reserveonderdelen	21
(S)	Originalbruksanvisning/Reservdelslista	24
(FIN)	Alkuperäiset käyttöohjeet/Varaosaluettelo	27
(DK)	Original brugsanvisning/Reservedelsliste	29
(N)	Originalbruksanvisning/Reservedelsliste	32
(P)	Manual de instruções original/Lista de peças sobresselentes	35
(RUS)	Оригинал Руководства по эксплуатации/Перечень запасных частей	38
(CZ)	Originál návodu k obsluze/Seznam náhradních dílů	41
(PL)	Oryginalna instrukcja eksploatacji/Lista części zamiennych	44

RS 100 CQ



Schwingschleifer Orbital sander Ponceuse vibrante	Serien-Nr. Serial no. N° de série
RS 100 CQ	490263
Jahr der CE-Kennzeichnung: Year of CE mark: Année du marquage CE :	2000

(D) EG-Konformitätserklärung. Wir erklären in alleiniger Verantwortung, dass dieses Produkt mit den folgenden Normen oder normativen Dokumenten übereinstimmt: EN 60745-1, EN 60745-2-4, EN 55014-1, EN 55014-2, EN 61000-3-2, EN 61000-3-3 gemäß den Bestimmungen der Richtlinien 2006/42/EG, 2004/108/EG, 2011/65/EU.

(GB) EC-Declaration of Conformity: We declare at our sole responsibility that this product is in conformity with the following standards or standardised documents: EN 60745-1, EN 60745-2-4, EN 55014-1, EN 55014-2, EN 61000-3-2, EN 61000-3-3 in accordance with the regulations 2006/42/EC, 2004/108/EC, 2011/65/EU.

(F) CE-Déclaration de conformité communautaire. Nous déclarons sous notre propre responsabilité que ce produit est conforme aux normes ou documents de normalisation suivants: EN 60745-1, EN 60745-2-4, EN 55014-1, EN 55014-2, EN 61000-3-2, EN 61000-3-3 conformément aux prescriptions des directives 2006/42/CE, 2004/108/CE, 2011/65/UE.

(E) CE-Declaración de conformidad. Declaramos bajo nuestra exclusiva responsabilidad que este producto corresponde a las siguientes normas o documentos normalizados: EN 60745-1, EN 60745-2-4, EN 55014-1, EN 55014-2, EN 61000-3-2, EN 61000-3-3 conforme a las prescripciones estipuladas en las directrices 2006/42/CE, 2004/108/CE, 2011/65/UE.

(I) CE-Dichiarazione di conformità. Dichiariamo sotto la nostra esclusiva responsabilità che il presente prodotto è conforme alle norme e ai documenti normativi seguenti: EN 60745-1, EN 60745-2-4, EN 55014-1, EN 55014-2, EN 61000-3-2, EN 61000-3-3 conformemente alle normative delle direttive 2006/42/CE, 2004/108/CE, 2011/65/UE.

(NL) EG-conformiteitsverklaring. Wij verklaren op eigen verantwoordelijkheid dat dit produkt voldoet aan de volgende normen of normatieve documenten: EN 60745-1, EN 60745-2-4, EN 55014-1, EN 55014-2, EN 61000-3-2, EN 61000-3-3 conform de richtlijnen 2006/42/EG, 2004/108/EG, 2011/65/EU.

(S) EG-konformitetsförklaring. Vi förklarar i eget ansvar, att denna produkt stämmer överens med följande normer och normativa dokument: EN 60745-1, EN 60745-2-4, EN 55014-1, EN 55014-2, EN 61000-3-2, EN 61000-3-3 enligt bestämmelserna i direktiven 2006/42/EG, 2004/108/EG, 2011/65/EU.

(FIN) EY-standardin mukaisuusvakuutus. Vakuutamme yksinvastuullisina, että tuote on seuraavien standardien ja normatiivisten ohjeiden mukainen: EN 60745-1, EN 60745-2-4, EN 55014-1, EN 55014-2, EN 61000-3-2, EN 61000-3-3 direktiivien 2006/42/EY, 2004/108/EY, 2011/65/EU määräysten mukaan.

(DK) EF-konformitetserklæring: Vi erklærer at have alene ansvaret for, at dette produkt er i overensstemmelse med de følgende normer eller normative dokumenter: EN 60745-1, EN 60745-2-4, EN 55014-1, EN 55014-2, EN 61000-3-2, EN 61000-3-3 i henhold til bestemmelserne af direktiverne 2006/42/EG, 2004/108/EG, 2011/65/EU.

(N) CE-Konformitetserklæring. Vi erklærer på eget ansvar at dette produkt er i overensstemmelse med følgende normer eller normative dokumenter: EN 60745-1, EN 60745-2-4, EN 55014-1, EN 55014-2, EN 61000-3-2, EN 61000-3-3 iht. Bestemmelsene i rådsdirektivene 2006/42/EF, 2004/108/EF, 2011/65/EU.

(P) CE-Declaração de conformidade: Declaramos, sob a nossa exclusiva responsabilidade, que este produto corresponde às normas ou aos documentos normativos citados a seguir: EN 60745-1, EN 60745-2-4, EN 55014-1, EN 55014-2, EN 61000-3-2, EN 61000-3-3 segundo as disposições das directivas 2006/42/CE, 2004/108/CE, 2011/65/UE.

(RUS) Декларация соответствия ЕС. Мы заявляем с исключительной ответственностью, что данный продукт соответствует следующим нормам или нормативным документам: EN 60745-1, EN 60745-2-4, EN 55014-1, EN 55014-2, EN 61000-3-2, EN 61000-3-3 в соответствии с положениями директив 2006/42/ EG, 2004/108/EG, 2011/65/EU.

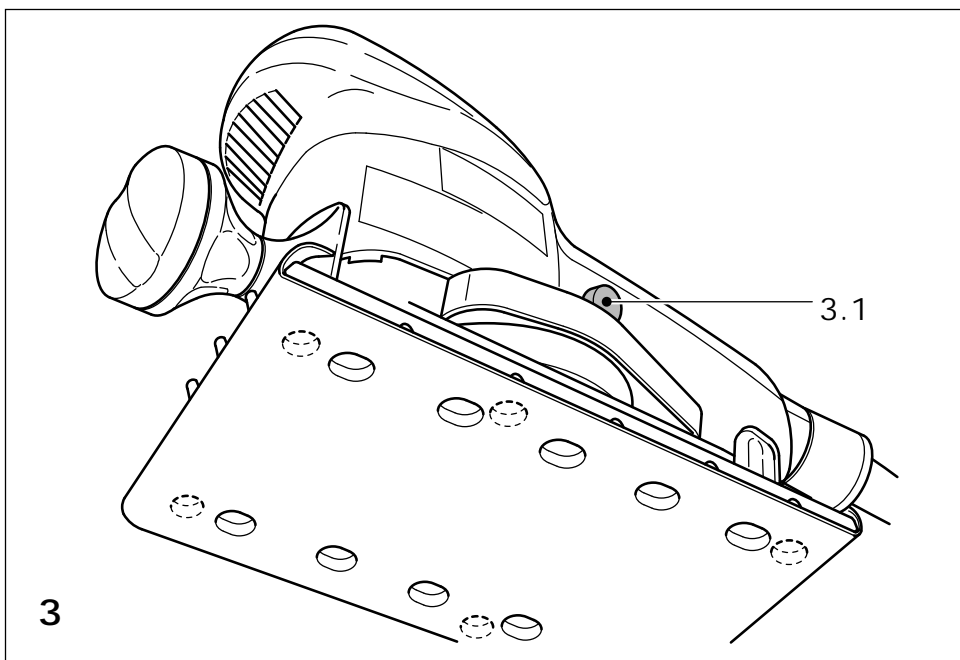
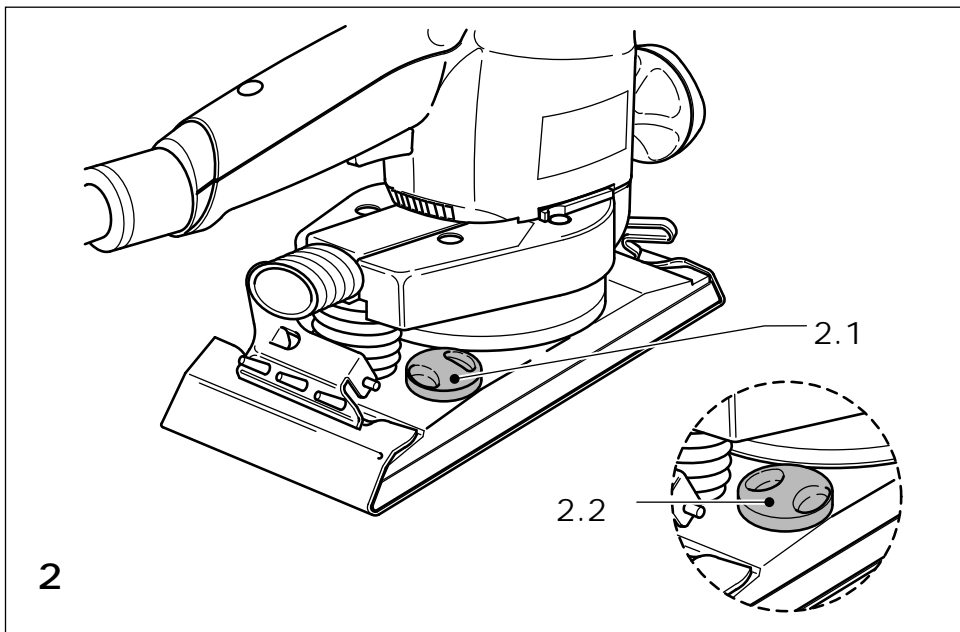
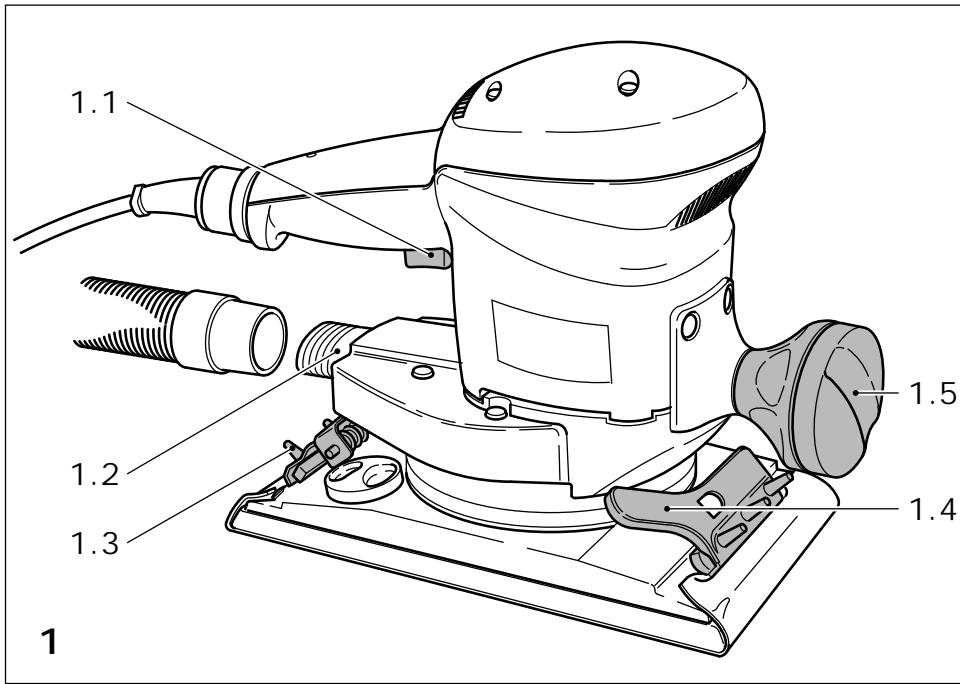
(CZ) ES prohlášení o shodě. Prohlašujeme s veškerou odpovědností, že tento výrobek je ve shodě s následujícími normami nebo normativními dokumenty: EN 60745-1, EN 60745-2-4, EN 55014-1, EN 55014-2, EN 61000-3-2, EN 61000-3-3 podle ustanovení směrnic, 2006/42/ES, 2004/108/ES, 2011/65/EU.

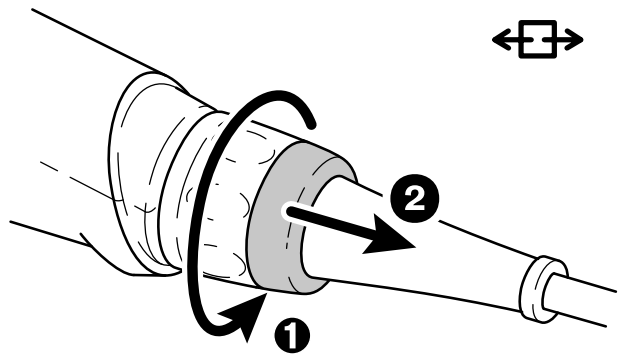
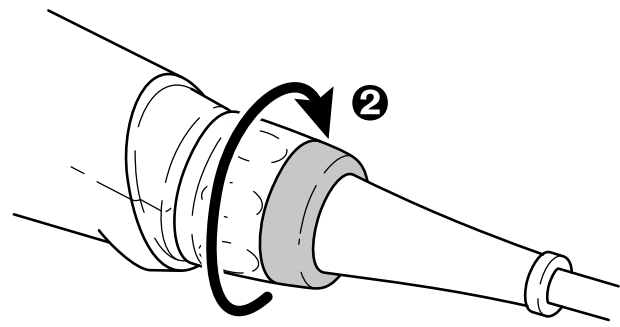
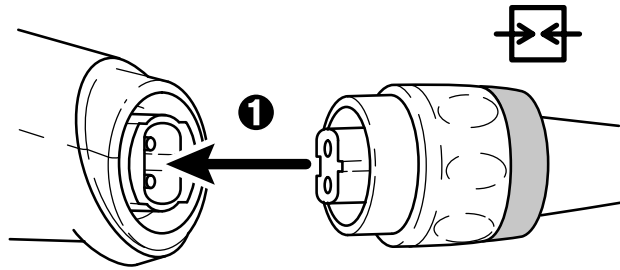
(PL) Oświadczenie o zgodności z normami UE. Niniejszym oświadczamy na własną odpowiedzialność, że produkt ten spełnia następujące normy lub dokumenty normatywne: EN 60745-1, EN 60745-2-4, EN 55014-1, EN 55014-2, EN 61000-3-2, EN 61000-3-3 zgodnie z postanowieniami wytycznych 2006/42/EG, 2004/108/EG, 2011/65/EU.

ppa. Dr. Martin Zimmer

Dr. Martin Zimmer 18.12.2012
Leiter Forschung, Entwicklung, technische Dokumentation
Head of Research, Development and Technical Documentation
Directeur recherche, développement, documentation technique

CE Festool Group GmbH & Co. KG
Wertstr. 20
D-73240 Wendlingen






4


Schwingschleifer

Technische Daten	RS 100 CQ
Leistung	620 W
Drehzahl	6300 min ⁻¹
Arbeitshöhe	12600 min ⁻¹
Schleifhub	5,0 mm
Schleifschuh	115 x 221 mm
Gewicht (ohne Kabel)	3 kg
Schutzklasse	□/II


Die angegebenen Abbildungen befinden sich am Anfang der Bedienungsanleitung.

Symbole

 Warnung vor allgemeiner Gefahr

 Staubmaske tragen!

 Augenschutz tragen!

 Anleitung/Hinweise lesen!


 Gehörschutz tragen!

1 Bestimmungsgemäße Verwendung

Die Maschine ist bestimmungsgemäß vorgesehen zum Schleifen von Holz, Kunststoff, Metall, Stein, Verbundwerkstoffen, Farbe/Lacke, Spachtelmasse und ähnlichen Werkstoffen.


Asbesthaltige Werkstoffe dürfen nicht bearbeitet werden.

Wegen der elektrischen Sicherheit darf die Maschine nicht feucht sein und nicht in feuchter Umgebung betrieben werden. Die Maschine darf nur für Trockenschliff verwendet werden.

 Für Schäden und Unfälle bei nicht bestimmungsgemäßem Gebrauch haftet der Benutzer.

2 Sicherheitshinweise

2.1 Allgemeine Sicherheitshinweise

 **Warnung! Lesen Sie sämtliche Sicherheitshinweise und Anweisungen.** Fehler bei der Einhaltung der Warnhinweise und Anweisungen können elektrischen Schlag, Brand und/oder schwere Verletzungen verursachen.

Bewahren Sie alle Sicherheitshinweise und Anweisungen für die Zukunft auf.

Der in den Sicherheitshinweisen verwendete Begriff „Elektrowerkzeug“ bezieht sich auf netzbetriebene Elektrowerkzeuge (mit Netzkabel) und auf akkubetriebene Elektrowerkzeuge (ohne Netzkabel).

2.2 Maschinenspezifische Sicherheitshinweise



Tragen Sie, wegen den beim Schleifen auftretenden Gefahren, stets eine Schutzbrille.

- Entstehen beim Schleifen explosive oder selbstentzündliche Stäube, so sind unbedingt die Bearbeitungshinweise des Werkstoffherstellers zu beachten.

- Beim Arbeiten können schädliche/giftige Stäube entstehen (z.B. bleihaltiger Anstrich, einige Holzarten und Metall). Das Berühren oder Einatmen dieser Stäube kann für die Bedienerperson oder in der Nähe befindliche Personen eine Gefährdung darstellen. Beachten Sie die in Ihrem Land gültigen Sicherheitsvorschriften. Schließen Sie das Elektrowerkzeug an eine geeignete Absaugeinrichtung an.



Tragen Sie zum Schutz Ihrer Gesundheit eine P2-Atmenschutzmaske.

2.3 Emissionswerte

Die nach EN 60745 ermittelten Werte betragen typischerweise:

Schalldruckpegel	80 dB(A)
Schalleistungspegel	91 dB(A)
Messunsicherheitszuschlag	K = 3 dB



Gehörschutz tragen!

Schwingungsgesamtwerte (Vektorsumme dreier Richtungen) ermittelt entsprechend EN 60745:

Schwingungsemissionswert	
(3-achsig)	$a_h = 3,5 \text{ m/s}^2$
Zusatzhandgriff	$a_h = 4,5 \text{ m/s}^2$
Unsicherheit	$K = 2,0 \text{ m/s}^2$

Die angegebenen Emissionswerte (Vibration, Geräusch) wurden gemäß den Prüfbedingungen in EN 60745 gemessen, und dienen dem Maschinenvergleich. Sie eignen sich auch für eine vorläufige Einschätzung der Vibrations- und Geräuschbelastung beim Einsatz. Die angegebenen Emissionswerte repräsentieren die hauptsächlichen Anwendungen des Elektrowerkzeugs. Wird jedoch das Elektrowerkzeug für andere Anwendungen, mit anderen Einsatzwerkzeugen oder ungenügend gewartet eingesetzt, kann dies

die Vibrations- und Geräuschbelastung über den gesamten Arbeitszeitraum deutlich erhöhen. Für eine genaue Abschätzung während einem vorgegebenen Arbeitszeitraum sind auch die darin enthaltenen Leerlauf- und Stillstandszeiten der Maschine zu beachten. Dieses kann die Belastung über den gesamten Arbeitszeitraum erheblich verringern.

3 Elektrischer Anschluss und Inbetriebnahme



Die Netzspannung muss mit der Angabe auf dem Leistungsschild übereinstimmen.

Der Schalter (1.1) dient als Ein-/Aus-Schalter (I = Ein/0 = Aus). Für Dauerbetrieb kann er mit dem seitlichen Arretierknopf (3.1) eingerastet werden. Durch nochmaliges Drücken des Schalters wird die Arretierung wieder gelöst.



Schalten Sie die Maschine vor dem Anschließen oder Lösen der Netzanschlussleitung stets aus!

Anschließen und Lösen der Netzanschlussleitung siehe Bild 4.

4 Einstellungen an der Maschine



Ziehen Sie vor allen Arbeiten an der Maschine den Netzstecker aus der Steckdose.

4.1 Staubabsaugung



Schließen Sie die Maschine stets an eine Absaugung an. Die Staubabsaugung verhindert hohe Staubbelastungen in der Arbeitsluft und größere Verschmutzungen am Arbeitsplatz.

An den Absaugstutzen (1.2) kann an ein Festool-Absauggerät mit einem Absaugschlauch-Durchmesser von 27 mm angeschlossen werden.

Der Schleifstaub wird durch die Absaugkanäle im Schleifschuh direkt an der Abriebstelle abgesaugt.

Um zu verhindern, dass sich die Maschine beim Bearbeiten ebener Flächen auf dem Werkstück festsaugt, lässt sich durch Öffnen des Bypasses (2.1/2.2) Fehlluft ansaugen. Je weiter der Bypass geöffnet ist, desto mehr Fehlluft wird angesaugt.

4.2 Schleifmittel befestigen



Verwenden Sie nur originale Festool-Schleifmittel!

Stickfix-Schleifmittel



Auf dem Stickfix-Schleifschuh lassen sich die dazu passenden Stickfix-Schleifpapiere und Stickfix-Schleifvliese schnell und einfach befestigen.

Die selbsthaftenden Schleifmittel werden einfach auf den Schleifschuh aufgedrückt und vom Haftbelag des Stickfix-Schleiftellers sicher gehalten.

Nach Gebrauch werden die Stickfix-Schleifpapiere einfach wieder abgezogen.

Schleifmittel zum Spannen



Festool bietet gelochte Schleifpapiere zum Spannen an.

Ungelochtes Schleifpapier kann mit dem Lochfix (Zubehör) gelocht werden.

- Befestigen Sie vor dem Aufspannen eines Schleifpapiers zuerst ein Stickfix-Schleifpapier auf dem Schleifschuh, damit der Haftbelag der Stickfix-Schleifschuhs nicht beschädigt wird.
- Klemmen Sie ein Schleifpapier mit den beiden Klemmvorrichtungen (1.3/1.4) fest. Die Klemmvorrichtungen lassen sich durch Drücken ihrer Hebel öffnen.



Das Schleifpapier muss nach dem Festklemmen straff gespannt sein und flächig auf dem Schleifschuh aufliegen.

4.3 Zusatzhandgriff

Für randnahes Schleifen mit der Vorderkante des Schleifschuhs kann der Zusatzhandgriff (1.5) abgeschraubt werden.

5 Arbeitshinweise

Überlasten Sie die Maschine nicht, indem Sie diese zu stark andrücken! Sie erreichen das beste Schleifergebnis, wenn Sie mit mäßig starkem Anpressdruck arbeiten. Die Schleifleistung und -qualität hängen im wesentlichen von der Wahl des richtigen Schleifmittels ab.

① „Weitere interessante Informationen zum Arbeiten mit Ihrem Festool Werkzeug finden Sie auf der Internetseite www.festool.de/fuer-zuhause, z. B.:

- Anwendungsbeispiele - Tipps und Tricks,
- Maschinenkunde,
- Kostenlose Baupläne zum Download,
- Wissenswertes rund ums Holz - Holzlexikon.

Metallbearbeitung



Bei der Bearbeitung von Metall sind aus Sicherheitsgründen folgende Maßnahmen einzuhalten:

- Vorschalten eines Fehlerstrom- (FI-, PRCD-) Schutzschalters.
- Maschine an ein geeignetes Absauggerät anschließen.
- Maschine regelmäßig von Staubablagerungen im Motorgehäuse reinigen.



Schutzbrille tragen.

6 Zubehör

Verwenden Sie nur das für diese Maschine vorgesehene originale Festool-Zubehör und Festool-Verbrauchsmaterial, da diese System-Komponenten optimal aufeinander abgestimmt sind. Bei der Verwendung von Zubehör und Verbrauchsmaterial anderer Anbieter ist eine qualitative Beeinträchtigung der Arbeitsergebnisse und Einschränkung der Garantieansprüche wahrscheinlich. Je nach Anwendung kann sich der Verschleiß der Maschine oder Ihre persönliche Belastung erhöhen. Schützen Sie daher sich selbst, Ihre Maschine und Ihre Garantieansprüche durch die ausschließliche Nutzung von original Festool-Zubehör und Festool-Verbrauchsmaterial!

Die Bestellnummern für Zubehör und Werkzeuge finden Sie in Ihrem Festool-Katalog oder im Internet unter „www.festool.com“.

7 Wartung und Pflege



Ziehen Sie vor allen Arbeiten an der Maschine ist stets den Netzstecker aus der Steckdose!

Zur Sicherung der Luftzirkulation müssen die Kühlluftöffnungen im Motorgehäuse stets frei und sauber gehalten werden.

Alle Wartungs- und Reparaturarbeiten, die ein Öffnen des Motorgehäuses erfordern, dürfen nur von einer autorisierten Kundendienstwerkstatt durchgeführt werden.

Das Gerät ist mit selbstabschaltbaren Spezialkohlen ausgerüstet. Sind diese abgenutzt, erfolgt eine automatische Stromunterbrechung und das Gerät kommt zum Stillstand.

8 Entsorgung

Werfen Sie Elektrowerkzeuge nicht in den Hausmüll! Führen Sie die Geräte, Zubehör und Verpackungen einer umweltgerechten Wiederverwertung zu. Beachten Sie dabei die geltenden nationalen Vorschriften.

Nur EU: Gemäß Europäischer Richtlinie 2002/96/EG müssen verbrauchte Elektrowerkzeuge getrennt gesammelt und einer umweltgerechten Wiederverwertung zugeführt werden.

9 Gewährleistung

Für unsere Geräte leisten wir auf Material- oder Fertigungsfehler Gewährleistung gemäß den länderspezifischen gesetzlichen Bestimmungen, mindestens jedoch 12 Monate. Innerhalb der Staaten der EU beträgt die Gewährleistungszeit 24 Monate (Nachweis durch Rechnung oder Lieferschein). Schäden, die insbesondere auf natürliche Abnutzung/Verschleiß, Überlastung, unsachgemäße Behandlung bzw. durch den Verwender verschuldete Schäden oder sonstige Verwendung entgegen der Bedienungsanleitung zurückzuführen sind oder beim Kauf bekannt waren, bleiben von der Gewährleistung ausgeschlossen. Ebenso ausgeschlossen bleiben Schäden, die auf die Verwendung von nicht-originalem Zubehör und Verbrauchsmaterial (z. B. Schleifteller) zurückzuführen sind. Beanstandungen können nur anerkannt werden, wenn das Gerät unzerlegt an den Lieferanten oder an eine autorisierte Festool Kundendienstwerkstätte zurückgeschickt wird. Bewahren Sie Bedienungsanleitung, Sicherheitshinweise, Ersatzteilliste und Kaufbeleg gut auf. Im Übrigen gelten die jeweils aktuellen Gewährleistungsbedingungen des Herstellers.

Anmerkung

Aufgrund der ständigen Forschungs- und Entwicklungsarbeiten sind Änderungen der hierin gemachten technischen Angaben vorbehalten.

REACH für Festool Produkte, deren Zubehör und Verbrauchsmaterial:

REACH ist die seit 2007 in ganz Europa gültige Chemikalienverordnung. Wir als „nachgeschalteter Anwender“, also als Hersteller von Erzeugnissen sind uns unserer Informationspflicht unseren Kunden gegenüber bewusst. Um Sie immer auf dem neuesten Stand halten zu können und über mögliche Stoffe der Kandidatenliste in unseren Erzeugnissen zu informieren, haben wir folgende Website für Sie eingerichtet: www.festool.com/reach

Orbital sander

Technical data	RS 100 CQ
Power	620 W
Speed	6300 rpm
Working strokes	12600 rpm
Sanding stroke	5.0 mm
Sanding shoe	115 x 221 mm
Weight (excluding cable)	3.1 kg
Degree of protection	□/II

The specified illustrations can be found at the beginning of the operating instructions.

Symbols



Warning of general danger



Wear a dust mask!



Wear protective goggles!



Read the Operating Instructions/Notes!



Wear ear protection!

1 Intended use

As specified, the machines are designed for sanding wood, plastic, metal, stone, composite materials, paint/varnish, filler and similar materials. Materials containing asbestos must not be processed.

For reasons of electrical safety the machine must not be damp nor operated in a humid environment. The machine may only be used for dry sanding.



The user is liable for damage and injury resulting from incorrect usage!

2 Safety instructions

2.1 General Safety



WARNING! Read all safety warnings and all instructions. Failure to follow the warnings and instructions may result in electric shock, fire and/or serious injury.

Save all warnings and instructions for future reference.

The term „power tool“ in the warnings refers to your mains-operated (corded) power tool or battery-operated (cordless) power tool.

2.2 Tool-specific safety rules



Always wear protective goggles because of possible dangers when sanding.

- The manufacturer's handling and processing instructions must be observed without fail if explosive or self-igniting dusts are likely to occur during sanding.
- Harmful/toxic dusts can occur during your work (e.g. lead-containing paint, some types of wood and metal). Contact with these dusts, especially inhaling them, can represent a hazard for operating personnel or persons in the vicinity. Comply with the safety regulations that apply in your country. Connect the electric power tool to a suitable extraction system.



To protect your health, wear a P2 protective mask.

2.3 Noise and vibration information

The typical values determined in accordance with EN 60745 are:

Sound-pressure level	80 dB(A)
Sound-power level	91 dB(A)
Measuring uncertainty allowance	K = 3 dB



Wear ear protection!

Overall vibration levels (vector sum for three directions) measured in accordance with EN 60745:

Vibration emission level	
(3 directions)	$a_h = 3,5 \text{ m/s}^2$
Additional handle	$a_h = 4,5 \text{ m/s}^2$
Uncertainty	$K = 2,0 \text{ m/s}^2$

The emission values specified (vibration, noise) were measured in accordance with the test conditions stipulated in EN 60745 and are intended for machine comparisons. They are also used for making preliminary estimates regarding vibration and noise loads during operation. The emission values specified refer to the main applications for which the power tool is used.

If the electric power tool is used for other applications, with other tools or is not maintained sufficiently prior to operation, however, the vibration and noise load may be higher when the tool is used. Take into account any machine idling times and downtimes to estimate these values more accurately for a specified time period. This may significantly reduce the load during the machine operating period.

3 Power supply and start-up



The mains voltage must correspond to the specification on the rating plate.

Switch (1.1) serves as an On/Off switch (I = On / 0 = Off). It may be latched with the locking knob on the side (3.1) for continuous operation. Pressing the switch again releases the lock.



Always switch the machine off before connecting or disconnecting the mains lead!

See Fig. 4 for connection and disconnection of the power cable.

4 Machine settings



Always remove the power supply plug from the socket before carrying out any work on the machine.

4.1 Dust extraction



Always connect the machine to a dust extractor. Dust extractors prevent large accumulations of dust in the air in the working environment and dirt collecting at the workplace.

You can connect a Festool extractor with an extractor hose diameter of 27 mm to the extractor connector (1.2).

Sanding dust is extracted through the extraction channels in the sanding pad directly to the material removal point.

Opening the bypass (2.1/2.2) to allow air to enter prevents the machine from sticking to flat surfaces when processing workpieces. The further you open the bypass, the more air is drawn in.

4.2 Attaching sanding material



Always use original Festool sanding materials!

Stickfix abrasives



The appropriate Stickfix sanding paper and Stickfix sanding felt can be fastened quickly and easily onto the Stickfix sanding pad.

The self-adhesive sanding material is simply pressed onto the sanding base and held safely in place by the Stickfix sanding base velcro surface. After use, the StickFix sandpaper is simply pulled off.

Abrasives to clamp



Festool offers perforated abrasives to clamp.

Unperforated abrasives can be perforated with the „Lochfix“ (accessory).

- Before affixing any abrasives, attach a Stickfix abrasive sheet to the sanding pad first so that the adhesive coating on the Stickfix sanding pad is not damaged.

- Secure an abrasive sheet in place using the two clamping devices (1.3/1.4). Press the levers to release the clamping devices.



Once clamped in position, make sure the abrasive paper is taut and sits flat on the sanding pad.

4.3 Auxiliary handle

The auxiliary handle (1.5) can be attached for tasks where the front edge of the sanding pad sands up to edges.

5 Instructions on application

Never overload the tool by using too much pressure! The best sanding results are achieved when applying moderate pressure. The sanding performance and quality depend mainly on the choice of the right sanding material.

Metalworking



The following precautions are to be taken when processing metals for safety reasons:

- Pre-connect a residual current circuit-breaker (FI, PRCD).

- Connect the machine to a suitable dust extractor.

- Clean tool regularly of dust accumulations in the motor housing.



Wear protective goggles.

6 Accessories

Use only original Festool accessories and Festool consumable material designed for this machine because these system components are designed specifically for the machine. Using accessories and consumable material from other suppliers will most likely affect the quality of your working results and limit any warranty claims. Machine wear or your own personal workload may increase

depending on the application. Protect yourself and your machine, and preserve your warranty claims by always using original Festool accessories and Festool consumable material!

The order numbers of the accessories and tools can be found in the Festool catalogue or on the Internet under "www.festool.com".

7 Maintenance and care



Always remove the power supply plug from the socket before carrying out any work on the machine.

The cool air openings in the motor casing must always be kept clean and unobstructed to ensure air circulation.

All maintenance and repair work which requires the motor casing to be opened may only be carried out by an authorised service centre.

The tool is fitted with special motor brushes with an automatic cut-out. When the brushes become worn the power supply is shut off automatically and the tool comes to a standstill.

8 Disposal

Do not throw the power tool in your household waste! Dispose of machines, accessories and packaging at an environmentally-responsible recycling centre. Observe the valid national regulations.

EU only: European Directive 2002/96/EC stipulate that used electric power tools must be collected separately and disposed of at an environmentally responsible recycling centre.

9 Warranty

For our tools, we give warranty for material and production defects in accordance with the locally applicable legal provisions, but in any case for at

least 12 months. Within the EU member states, the warranty period is 24 months (verification through invoice or delivery note). Damage caused by, in particular, natural wear, overloading, incorrect handling, or damage caused by the operator, or damage caused through use of the equipment contrary that specified in the Operating Instructions, or damage which was known at the time of purchase, is not covered by the warranty. Furthermore, damage caused by the use of non-original accessories and consumable materials (e.g. sanding pads) is also excluded. Complaints can only be recognised if the tool is returned while still assembled to the supplier or an authorised Festool Customer Service workshop. Keep the Operating Instructions, Safety Instructions, Spare Parts List and purchase receipt in a safe place. Otherwise the respective, current warranty conditions of the manufacturer shall apply.

Note

Due to continuous research and development work, we reserve the right to make changes to the technical content of this documentation.

REACH for Festool products, their accessories and consumables

REACH is a European Chemical Directive that came into effect in 2007. As "downstream users" and product manufacturers, we are aware of our duty to provide our customers with information. We have set up the following website to keep you updated with all the latest news and provide you with information on all the materials used in our existing products: www.festool.com/reach

Ponceuse vibrante

Données techniques	RS 100 CQ
Puissance	620 W
Rotation	6300 tr/min
Courses de travail	12600 tr/min
Course de ponçage	5,0 mm
Patin de ponçage	115 x 221 mm
Poids (sans câble)	3 kg
Classe de protection	□/II

Les illustrations indiquées se trouvent au début du mode d'emploi.

Symboles



Avertissement de danger



Portez des lunettes de protection !



Portez un masque antipoussières !



Lire la notice / les instructions !



Munissez-vous de casques anti-bruit!

1 Utilisation conforme

La machine est conçue pour le ponçage des matériaux suivants : bois, plastique, métal, pierre, aggloméré, peinture/laque, mastic et matériaux similaires.

Il est interdit de travailler des matériaux contenant de l'amiante.

Pour des raisons de sécurité électrique, cette machine ne doit pas être humide ni être utilisée dans un environnement humide. Cette machine ne doit être utilisée que pour un polissage à sec.



L'utilisateur est responsable des dégâts ou accidents qu'il peut provoquer en ne respectant pas les dispositions de sécurité.

2 Informations de sécurité

2.1 Indications générales de sécurité



ATTENTION ! Lire toutes les consignes de sécurité et indications. Le non-respect des avertissements et instructions indiqués ci-après peut entraîner un choc électrique, un incendie et/ou de graves blessures.

Conservez toutes les consignes de sécurité et notices pour une référence future.

Le terme « outil » dans les avertissements fait référencé à votre outil électrique alimenté par le secteur (avec cordon d'alimentation) ou votre outil fonctionnant sur batterie (sans cordon d'alimentation).

2.2 Consignes de sécurité spécifiques à la machine



Portez toujours des lunettes de protection contre les dangers du ponçage.

- En cas de poussières explosives ou auto-inflammables dues au ponçage, il faut absolument respecter les indications du fabricant du matériau concernant l'usinage.
- Pendant le travail, des poussières nocives/toxiques peuvent apparaître (p. ex. peinture contenant du plomb, certaines essences de bois, métal). Le contact ou l'inhalation de ces poussières peut présenter un danger pour l'utilisateur ou les personnes se trouvant à proximité. Veuillez respecter les prescriptions de sécurité en vigueur dans votre pays. Raccordez l'outil électrique à un dispositif d'aspiration adapté.



Pour votre santé, portez un masque de protection respiratoire de classe P2.

2.3 Information concernant le niveau sonore et les vibrations

Les valeurs typiques obtenues selon EN 60745 sont les suivantes :

Niveau de pression acoustique	80 dB(A)
Niveau de puissance sonore	91 dB(A)
Majoration pour incertitude de mesure	K = 3 dB



Munissez-vous de casques anti-bruit!

Valeurs vibratoires globales (somme vectorielle tridirectionnelle) déterminées selon NE 60745 :

Valeur d'émission vibratoire	
(tridirectionnelle)	$a_h = 3,5 \text{ m/s}^2$
Poignée supplémentaire	$a_h = 4,5 \text{ m/s}^2$
Incertitude	$K = 2,0 \text{ m/s}^2$

Les valeurs d'émission indiquées (vibration, bruit) ont été mesurées conformément aux conditions d'essai selon EN 60745 et sont destinées à des fins de comparaisons entre les machines. Elles permettent également une estimation provisoire de la charge de vibrations et de la nuisance sonore lors de l'utilisation. Les valeurs d'émission indiquées représentent les principales applications de l'outil électrique. Cependant, si l'outil électrique est utilisé pour d'autres applications, avec d'autres outils de travail ou est insuffisamment entretenu, la charge de vibrations et la nuisance

sonore peuvent être nettement supérieures sur la globalité de la période. Pour une évaluation précise pendant une période prédéfinie, les temps de vidage et d'immobilisation de la machine doivent également être respectés. Ceci peut réduire considérablement la charge sur la globalité de la période.

3 Raccordement électrique et mise en route



La tension du réseau doit correspondre aux indications de la plaque signalétique.

L'interrupteur (1.1) sert d'interrupteur marche, arrêt (I = Marche/ 0 = Arrêt). L'utilisation en continue est facilitée par le bouton de blocage (3.1) latéral. Une nouvelle pression sur l'interrupteur libère le blocage.



Avant de brancher ou de débrancher le câble de raccordement secteur, il est absolument indispensable de toujours mettre la machine hors marche !

Voir en figure 4 la connexion et la déconnexion du câble de raccordement au secteur.

4 Réglages de la machine



Avant d'entreprendre une quelconque intervention sur la machine, débrancher la prise de courant !

4.1 Aspiration de la poussière



Raccorder toujours la machine à une aspiration. L'aspiration de la poussière empêche des lourdes charges de l'air environnant par des poussières et des fortes salissures du lieu de travail.

Le manchon d'aspiration (1.2) permet de raccorder un aspirateur Festool doté d'un flexible de 27 mm.

La poussière de ponçage est aspirée directement à son point de production par les canaux d'aspiration du patin de ponçage.

Afin d'éviter que la machine ne se plaque par aspiration sur la pièce à travailler lors du traitement des surfaces planes, l'ouverture de la conduite de dérivation (2.1/2.2) permet d'aspirer l'air manquant. Plus la conduite de dérivation est ouverte et plus elle aspire d'air.

4.2 Fixer l'abrasif



N'utilisez que des produits abrasifs originaux Festool !

Abrasifs Stickfix



Le patin de ponçage Stickfix permet une fixation rapide et aisée des papiers abrasifs Stickfix et des non-tissés abrasifs Stickfix adaptés.

Les abrasifs auto-agrippants sont faciles à placer sur le patin de ponçage ; Ils sont maintenus en toute sécurité par le revêtement auto-agrippant du patin de ponçage Stickfix.



Après utilisation, retirez simplement les toiles émeri.

Abrasifs à serrer



Festool propose des feuilles abrasives perforées à serrer.

Le gabarit à perforer (accessoire) permet de perforer les feuilles abrasives sans trous.

- Avant le serrage d'une feuille abrasive, fixez une feuille abrasive Stickfix sur le patin de ponçage afin de ne pas endommager le revêtement auto-agrippant du patin de ponçage Stickfix.
- Bloquez une feuille abrasive à l'aide des deux dispositifs de blocage (1.3/1.4). Vous pouvez ouvrir ces dispositifs de blocage en appuyant sur leur levier. Attention : la feuille abrasive doit être bien tendue après le serrage et être positionnée bien à plat sur le patin de ponçage.

4.3 Poignée supplémentaire

Vous pouvez dévisser la poignée supplémentaire (1.5) si vous souhaitez effectuer un ponçage au ras des parois à l'aide du bord avant du patin de ponçage.

5 Informations de travail

Ne surchargez pas la machine en appuyant trop fort ! Vous obtiendrez le meilleur résultat de ponçage avec une pression d'application moyenne. Le rendement et la qualité du ponçage dépendent essentiellement de la sélection de l'abrasif adéquat.

Traitement des métaux



Lors du traitement des métaux, il est indispensable de respecter les mesures suivantes afin de travailler en toute sécurité :

- Installer un commutateur de sécurité à courant de défaut (FI, PRCD).
- Raccorder l'outil à un aspirateur approprié.
- La machine doit régulièrement être nettoyée pour éliminer les dépôts de poussières accumulées dans le corps du moteur.



Porter des lunettes de protection.

6 Accessoires

Utilisez uniquement des accessoires et consommables Festool d'origine prévus pour cet outil : ces composants sont parfaitement adaptés les uns aux autres. Si vous utilisez des accessoires et consommables d'autres marques, la qualité du résultat peut être dégradée et les recours en garantie peuvent être soumis à des restrictions. L'usure de l'outil ou votre charge personnelle peuvent augmenter selon chaque application. Pour cette raison, protégez-vous, votre outil et vos recours en garantie en utilisant exclusivement les accessoires Festool et consommables Festool d'origine !

Références des accessoires et outils figurent dans le catalogue Festool ou sur Internet sous "www.festool.com".

7 Entretien et maintenance



Avant d'entreprendre une quelconque intervention sur la machine, débrancher la prise de courant !

Pour assurer une bonne circulation de l'air de refroidissement, il faut que les ouvertures du carter du moteur soient propres et non encrassées.

Tout entretien ou réparation qui nécessite l'ouverture du capot du moteur ne doit être entrepris que par un atelier autorisé.

La machine est équipée de charbons spécifiques à coupure automatique. Si ces charbons sont usés, il y a coupure de courant automatique et arrêt du fonctionnement de la machine.

8 Elimination

Ne jetez pas les outils électriques avec les ordures ménagères ! Éliminez les appareils, les accessoires et les emballages de façon compatible avec l'environnement. Respectez en cela les dispositions nationales en vigueur.

Uniquement UE : conformément à la directive européenne 2002/96/CE, les outils électriques usagés doivent être collectés séparément et recyclés de façon compatible avec l'environnement.

9 Garantie

Nous accordons pour nos appareils une garantie pour tout défaut de matière et vice de fabrication conformément aux spécifications légales de chaque pays considéré, toutefois pour un minimum de 12 mois. A l'intérieur des états de l'Union Européenne, la durée de la garantie est de 24 mois (justificatif par la facture ou le bordereau de livraison). Les dommages provenant en particulier de l'usure naturelle, d'une surcharge, d'une manipulation non conforme ou imputables à l'utilisateur ou à une utilisation contraire à la notice d'utilisation, ou connus au moment de l'achat, sont exclus de la garantie. Sont également exclus, les dommages résultant de l'utilisation d'accessoires et de consommables (p. ex. plateau de ponçage) qui ne sont pas d'origine Festool. Les réclamations ne peuvent être reconnues que si l'appareil est renvoyé, sans être désassemblé, au fournisseur ou à un service après-vente Festool agréé. Conservez bien la notice d'utilisation, les consignes de sécurité, la nomenclature des pièces de rechange et l'attestation d'achat. Pour le reste, les conditions de garantie en vigueur du fabricant sont applicables.

Remarque :

Nous nous réservons le droit de modifier les caractéristiques techniques mentionnées en raison de nos travaux continus de recherche et de développement.

REACH pour les produits Festool, leurs accessoires et les consommables

REACH est le nom de la directive sur les produits chimiques applicable à l'ensemble de l'Europe depuis 2007. En notre qualité d'« utilisateur en aval », en l'occurrence de fabricant de produits, nous sommes tenus à un devoir d'information vis-à-vis de notre clientèle. Afin de vous tenir systématiquement informés des dernières nouveautés ainsi que des substances susceptibles de figurer sur la liste des candidats et rentrant dans la composition de nos produits, nous avons créé le site Internet suivant : www.festool.com/reach

Lijadora orbital

Datos técnicos	RS 100 CQ
Potencia	620 W
Velocidad	6300 r.p.m.
Movimientos de trabajo	12600 r.p.m.
Órbita	5,0 mm
Zapata	115 x 221 mm
Peso (sin cable)	3 kg
Clase de protección	□/II

Las figuras indicadas se encuentran al comienzo del manual de instrucciones.

Símbolos



Aviso ante un peligro general



¡Usar gafas de protección!



¡Usar mascarilla!



¡Leer las instrucciones e indicaciones!



¡Usar protectores auditivos!

1 Uso conforme a la destinación

Conforme a las especificaciones, la máquina está prevista para lijar madera, plástico, metal, piedra, materiales compuestos, pintura/barniz, emplaste y materiales similares.

No se deben trabajar materiales que contengan amianto.

Por motivos de seguridad eléctrica, la máquina no puede estar húmeda ni trabajar en entornos húmedos. La máquina sólo puede usarse para el lijado en seco.



El usuario responde de los daños y accidentes que puedan derivarse de un uso no conforme a lo previsto.

2 Instrucciones de seguridad

2.1 Instrucciones generales de seguridad



¡ATENCIÓN! Lea íntegramente las instrucciones e indicaciones de seguridad. El incumplimiento de dichas instrucciones e indicaciones puede dar lugar a descargas eléctricas, incendios o lesiones graves.

Guarde todas las indicaciones de seguridad e instrucciones para futuras referencias.

El término herramienta eléctrica empleado en las siguientes advertencias de peligro se refiere a

herramientas eléctricas de conexión a la red (con cable de red) y a herramientas eléctricas accionadas por acumulador (o sea, sin cable de red).

2.2 Indicaciones de seguridad específicas de la máquina



Debido a los peligros que se pueden presentar, lleve siempre puestas unas gafas de protección durante el trabajo con la lijadora.

- Cuando durante el lijado se produzcan polvos explosivos o auto-inflamables, se deberán observar imprescindiblemente las instrucciones de trabajo /mecanizado de la casa productora del material que está siendo trabajado.

- Al trabajar puede producirse polvo perjudicial/tóxico (p. ej. de pintura de plomo, algunos tipos de madera y metal). El contacto o la inhalación de este polvo puede suponer una amenaza para la persona que realiza el trabajo o aquellas que se encuentren cerca. Observe las normativas de seguridad vigentes en su país. Conecte la herramienta eléctrica a un equipo de aspiración apropiado.



Utilice por el bien de su salud una mascarilla de protección respiratoria con filtro P2.

2.3 Información relacionada con el ruido y vibraciones

Los valores obtenidos según la norma EN 60745 alcanzan normalmente:

Nivel de intensidad sonora	80 dB(A)
Potencia sonora	91 dB(A)
Factor de inseguridad de medición	K = 3 dB



¡Usar protectores auditivos!

Valores totales de oscilaciones (suma de los vectores de las tres direcciones) determinados según EN 60745:

Valor de emisión de oscilaciones (3 ejes)	$a_n = 3,5 \text{ m/s}^2$
Mango adicional	$a_n = 4,5 \text{ m/s}^2$
Factor de inseguridad	K = 2,0 m/s^2

Los valores de emisión indicados (vibración, ruido) se midieron conforme a las condiciones de la norma EN 60745 y sirven para la comparación de máquinas. Son adecuados para una evaluación provisional de los valores de vibración y ruido en la aplicación. Los valores de emisión indicados representan las aplicaciones principales de la herramienta eléctrica. No obstante, si se emplea la herramienta eléctrica para otras aplicaciones, con otras herramienta o con un mantenimiento insuficiente, puede aumentar notablemente los valores de vibración y ruido en

todo el tiempo de trabajo. También se tienen que tener en cuenta los tiempos de marcha en vacío y de inactividad de la máquina para obtener una evaluación exacta durante un tiempo fijado, pues el valor obtenido en la medición incluyendo estos tiempos puede resultar mucho más bajo.

3 Conexión eléctrica y puesta en funcionamiento



La tensión de la red debe coincidir con los datos que figuran en la placa indicadora de potencia.

El interruptor (1.1) sirve de interruptor de conexión/desconexión (I = conectado / 0 = desconectado). Para el servicio continuado puede engatillarse con un botón de bloqueo lateral (3.1). Si se vuelve a pulsar el interruptor se suelta el bloqueo.



¡Apague siempre la máquina antes de conectar o sacar el cable de conexión a la red!

Ver la figura 4 para enchufar y desenchufar el cable de conexión a la red.

4 Ajustes en la máquina



¡Antes de realizar cualquier trabajo en la máquina se debe retirar el enchufe de la caja de contacto!

4.1 Dispositivo de aspiración de polvo



Conecte siempre la máquina a la aspiración. El dispositivo de aspiración de polvo evita altas cargas de polvo en el aire de trabajo y ensuciamientos considerables en el puesto de trabajo.

Se puede conectar un aparato de aspiración Festool en los racores de aspiración (1.2) con un diámetro de tubo de 27 mm.

El polvo resultante del lijado se aspira directamente en la zona de abrasión a través de los canales de aspiración de la zapata.

Para evitar que la máquina se adhiera por succión a la pieza de trabajo al tratar superficies planas, se abre el conducto de derivación (2.1/2.2) para que entre aire. Cuanto más abierto está el conducto de derivación, más aire se aspira.

4.2 Fijación del material abrasivo



¡Emplee únicamente material abrasivo original de Festool!

Material abrasivo Stickfix



Sobre la zapata Stickfix se pueden fijar con rapidez y facilidad los papeles de lija y vellones de lijado Stickfix apropiados.

Los materiales abrasivos auto-adheribles se presionan simplemente sobre la zapata y son retenidos con seguridad por el recubrimiento adherente del plato de lijado Stickfix.

Después de usarse, los papeles abrasivos Stickfix se pueden volver a quitar fácilmente.

Material abrasivo de fijación



Festool dispone de papeles abrasivos perforados de fijación.

Los papeles abrasivos sin perforar se pueden perforar con el „perforador de lija“ (accesorios).

- Antes de montar un papel abrasivo, fije un papel abrasivo Stickfix a la zapata para que el recubrimiento adherente de la zapata Stickfix no resulte dañado.

- Sujete el papel abrasivo con los dos dispositivos de fijación (1.3/1.4). Para abrir los dispositivos de fijación presione la palanca.



Tras la fijación, el papel abrasivo debe estar tenso y quedar totalmente liso sobre la zapata.

4.3 Mango adicional

Si necesita lijar cerca de los bordes con el canto delantero de la zapata, puede desatornillar el mango adicional (1.5).

5 Indicaciones de trabajo

No sobrecargue la máquina presionándola demasiado sobre el objeto a lijar. Un resultado óptimo de lijado lo conseguirá trabajando con una presión de apriete moderada. La capacidad y calidad de lijado dependen esencialmente de la elección del material abrasivo correcto.

Elaboración de metal



Por motivos de seguridad deberán tomarse las medidas siguientes al elaborar metal:

- Agregar un interruptor de corriente de defecto (FI-, PRCD-).
- Conectar la máquina a un aparato de aspiración apropiado.
- Limpieza periódica en la máquina para eliminar las aglomeraciones de polvo en el cárter del motor.



Usar gafas de protección.

6 Accesorios

Utilice solamente los accesorios Festool originales y el material de consumo Festool diseñados para esta máquina, ya que los componentes de este sistema presentan una óptima compatibilidad entre sí. La utilización de accesorios y material de consumo de otros fabricantes es probable que afecte a la calidad de los resultados de trabajo y conlleve una limitación de los derechos de la garantía. El desgaste de la máquina o de su carga personal puede variar en función de la aplicación. Utilice únicamente accesorios originales y material de consumo de Festool para su propia protección y la de la máquina, así como de los derechos de la garantía

Los números de pedido de los accesorios y herramientas figuran en el catálogo Festool o en Internet en la dirección www.festool.com.

7 Mantenimiento y conservación



¡Antes de realizar cualquier trabajo en la máquina se debe retirar el enchufe de la caja de contacto!

Para asegurar la circulación de aire, deben mantenerse siempre limpias y despejadas las aberturas para el aire de refrigeración en la carcasa del motor.

Los trabajos de mantenimiento y reparación que requieran abrir la carcasa del motor, deben llevarse a cabo únicamente en un taller autorizado.

La máquina está provista de carbones activos especiales para la desconexión automática. Cuando estos carbones activos se han desgastado, se interrumpe automáticamente la toma de corriente y la máquina se para.

8 Eliminación de residuos

Nunca deseche las herramientas eléctricas junto con los residuos domésticos. Recicle los aparatos, accesorios y embalajes de forma respetuosa con el medio ambiente. Tenga en cuenta la normativa vigente del país.

Sólo UE: De acuerdo con la Directiva europea 2002/96/CE, las herramientas eléctricas usadas se someterán a una recogida selectiva y a una reutilización compatible con el medio ambiente.

9 Garantía

Le ofrecemos una garantía ante defectos en los materiales o de fabricación de nuestros aparatos conforme a las normativas locales vigentes durante un periodo mínimo de 12 meses. El tiempo de validez de la garantía es de 24 meses en los países de la UE (mostrando la factura o el resguardo de entrega). La garantía no cubre los daños producidos por deterioro/desgaste natural, sobrecarga, manejo inadecuado o daños ocasionados por el usuario o por un uso distinto a lo indicado en el manual de instrucciones, así como tampoco cubre aquellos daños conocidos por el usuario en el momento de la compra. También quedan excluidos los daños provocados a raíz de la utilización de accesorios y material de consumo no originales (p. ej., platos lijadores). Sólo se aceptarán reclamaciones si se envía el aparato sin desmontar al proveedor o a un taller de servicio autorizado por Festool. Conserve el manual de instrucciones, las indicaciones de seguridad, la lista de piezas de repuesto y el ticket de compra. En otros casos serán válidas las condiciones de garantía del fabricante.

Observación

Sujeto a modificaciones técnicas como resultado de los continuos trabajos de investigación y desarrollo.

Normativa REACH para productos Festool, incluyendo accesorios y material de consumo

La normativa REACH, vigente desde 2007 en toda Europa, regula el uso de productos químicos. Nosotros, como "usuarios intermedios", es decir, como fabricantes de productos, somos conscientes de nuestra obligación de mantener informados a nuestros clientes. A fin de mantenerle siempre al día de nuestras novedades y de informarle sobre las posibles sustancias utilizadas en nuestros productos, hemos creado para usted la siguiente página web: www.festool.com/reach



Levigatrici oscillanti per microfiniture

Dati tecnici	RS 100 CQ
Prestazione	620 W
Numero di giri	6300 min ⁻¹
Corse utili	12600 min ⁻¹
Corsa di levigatura	5,0 mm
Cuffia di levigatura	115 x 221 mm
Peso (senza cavo)	3 kg
Grado di protezione	□/II

Le figure indicate nel testo si trovano all'inizio delle istruzioni per l'uso.

Simboli



Avvertenza di pericolo generico



Indossare la maschera antipolvere!



Leggere le istruzioni/avvertenze!



Indossare gli occhiali protettivi.



Utilizzare le cuffie di protezione!

1 Utilizzo conforme

L'utensile è progettato per la levigatura di legno, plastica, metallo, pietra, materiali stratificati, colori/vernici, stucco e simili.

E' vietata la lavorazione di materiali contenenti amianto.

A causa della sicurezza elettrica, la macchina non dev'essere umida, né dev'essere utilizzata in ambienti umidi. La macchina può essere utilizzata solamente per operazioni di lucidatura a secco.



L'utilizzatore è responsabile di eventuali danni o infortuni causati da un utilizzo improprio.

2 Informazioni per la sicurezza

2.1 Istruzioni generali di sicurezza



ATTENZIONE! È assolutamente necessario leggere attentamente tutte le avvertenze di sicurezza e le istruzioni. Eventuali errori nell'adempimento delle avvertenze e delle istruzioni qui di seguito riportate potranno causare scosse elettriche, incendi e/o lesioni gravi.

Conservare tutte le avvertenze di sicurezza e i manuali per riferimenti futuri.

Il termine «elettroutensile» utilizzato nelle avver-

tenze di pericolo si riferisce ad utensili elettrici alimentati dalla rete (con linea di allacciamento) ed ad utensili elettrici alimentati a batteria (senza linea di allacciamento).

2.2 Indicazioni di sicurezza specifiche per la macchina



A causa dei pericoli che possono insorgere durante la levigatura si raccomanda di indossare sempre occhiali di protezione.

- Se nella levigatura si sviluppano polveri esplosive o infiammabili si devono osservare scrupolosamente le norme di lavorazione del produttore del materiale.
- Durante la lavorazione vengono prodotte polveri dannose/velenose (ad es. pitture contenenti piombo, alcuni tipi di legno e metallo). Il contatto o l'inalazione di tali polveri possono costituire un pericolo per gli utenti o per le persone che si trovano nelle vicinanze. Osservare le disposizioni di sicurezza valide nei rispettivi paesi. Collegare l'utensile ad un dispositivo adeguato di aspirazione della polvere.



Per proteggere la salute, indossare una maschera di protezione delle vie respiratorie P2.

2.3 Informazioni sulla rumorosità e sulle vibrazioni

I valori rilevati in base alla norma EN 60745 riportano caratteristicamente:

Livello di pressione acustica	80 dB(A)
Potenza sonora	91 dB(A)
Supplemento per incertezza di misura	K = 3 dB



Utilizzare le cuffie di protezione!

Valori complessivi sulle vibrazioni (somma vettoriale di tre direzioni) rilevati secondo la norma EN 60745:

Valore di emissione delle vibrazioni	
(su 3 assi)	$a_h = 3,5 \text{ m/s}^2$
Impugnatura supplementare	$a_h = 4,5 \text{ m/s}^2$
Incertezza	$K = 2,0 \text{ m/s}^2$

I valori di emissione indicati (vibrazioni, rumori) sono stati misurati secondo le condizioni di prova contenute in EN 60745 e servono per il confronto fra le macchine. Sono utilizzabili anche per una valutazione provvisoria del carico vibratorio e di rumore durante il funzionamento. I valori di emissione indicati sono rappresentativi delle principali applicazioni dell'utensile elettrico. Se però l'utensile elettrico viene utilizzato per altre applicazioni, con altre attrezzature aggiunte o se non viene sottoposto a regolare manutenzione, i

carichi vibratori e di rumore possono aumentare decisamente durante tutto il periodo di lavoro. Per un'esatta valutazione durante un periodo di lavoro prestabilito, si deve anche tener conto dei tempi di funzionamento a vuoto e di arresto della macchina in esso compresi. Questo può ridurre notevolmente il carico durante l'intero periodo di lavoro.

3 Allacciamento elettrico e messa in funzione



La tensione di rete deve corrispondere a quella indicata sulla targhetta riportante i dati della macchina.

L'interruttore (1.1) funziona come interruttore On/Off (I = On / 0 = Off). In caso di utilizzo prolungato può essere bloccato in posizione mediante il pulsante di bloccaggio laterale (3.1). Il blocco verrà nuovamente disinserito mediante un'ulteriore pressione dell'interruttore.



Disinserire sempre la macchina prima di collegare o scollegare il cavo di alimentazione!

Per collegare e scollegare il cavo di alimentazione elettrica vedi la fig. 4.

4 Impostazioni della macchina



Prima di eseguire qualsiasi lavoro sulla macchina staccare sempre la spina dalla presa di corrente!

4.1 Aspirazione della polvere



Allacciate sempre la macchina ad un dispositivo di aspirazione. Il sistema di aspirazione della polvere impedisce la formazione di alte concentrazioni di polvere nell'aria di lavoro e grandi accumuli di sporco sul posto di lavoro.

È possibile inserire nel bocchettone di aspirazione (1.2) un aspiratore Festool con diametro del tubo di aspirazione da 27 mm.

La polvere generata durante la levigatura viene aspirata, mediante i canali di aspirazione presenti nel platorello, direttamente nel punto in cui avviene l'asportazione del materiale.

Per evitare che durante la lavorazione di superfici piate l'utensile si attacchi alla superficie a causa della depressione, viene aspirata aria tramite le aperture del bypass (2.1/2.2). Quanto più è aperto il bypass, tanto maggiore è la quantità di aria aspirata.

4.2 Fissaggio dell'elemento levigante



Utilizzare solo elementi di levigatura originali Festool!

Abrasivo Stickfix



Sul pattino Stickfix si possono fissare carte abrasive Stickfix ed elementi di levigatura Stickfix di grandezza adatta in maniera semplice e rapida.

L'elemento levigante autoadesivo viene semplicemente premuto sul pattino e viene quindi fissato in maniera sicura dal rivestimento adesivo del pattino Stickfix.

Dopo l'uso, la carta abrasiva Stickfix potrà essere facilmente rimossa.

Abrasivo da fissare



Festool offre carte abrasive da fissare. La carta abrasiva non forata può essere forata con il „Lochfix“ (accessorio).

- Prima di applicare la carta abrasiva, fissare anzitutto la carta abrasiva Stickfix al pattino di levigatura, per non danneggiare il rivestimento adesivo del pattino di levigatura Stickfix.

- Fissare la carta abrasiva con i due dispositivi di fissaggio (1.3/1.4). I dispositivi di fissaggio si possono aprire premendo la relativa leva.



La carta abrasiva deve essere ben tesa dopo il fissaggio e deve aderire perfettamente al pattino di levigatura.

4.3 Impugnatura supplementare

Per levigare vicino ai bordi con lo spigolo anteriore del pattino di levigatura si può svitare l'impugnatura supplementare (1.5).

5 Istruzioni di lavoro

Non sovraccaricare la macchina premendola in modo eccessivo al materiale da levigare! Il miglior risultato di levigatura si ottiene quando si lavora con una pressione sulla macchina moderata. La potenza e la qualità di levigatura dipendono essenzialmente dalla scelta del giusto elemento levigante.

Lavorazione del metallo



Nella lavorazione del metallo si devono prendere, per motivi di sicurezza, i seguenti provvedimenti:

- Attivare preventivamente un interruttore di sicurezza per correnti di guasto (FI, PRCD).
- Collegare la macchina ad un aspiratore adeguato.
- Pulire regolarmente la macchina dai depositi di polvere nella cassa del motore.



Indossare gli occhiali protettivi.

6 Accessori

Utilizzare esclusivamente gli accessori originali Festool e il materiale di consumo Festool previsti per questo utensile, perché questi componenti di sistema sono perfettamente compatibili tra di loro. L'utilizzo di accessori e materiale di consumo di altri produttori pregiudica la qualità dei risultati di lavoro e comporta verosimilmente una limitazione della garanzia. A seconda dell'applicazione, può aumentare l'usura dell'utensile o possono aumentare le sollecitazioni per l'utilizzatore. Pertanto raccomandiamo di salvaguardare sempre se stessi, l'utensile e la garanzia utilizzando esclusivamente accessori originali Festool e materiale di consumo Festool!

Les I numeri d'ordine per accessori e utensili si trovano nel catalogo Festool o su Internet alla pagina "www.festool.com".

7 Manutenzione e cura



Prima di eseguire qualsiasi lavoro sulla macchina staccare sempre la spina dalla presa di corrente!

Per garantire la circolazione dell'aria, le aperture per l'aria di raffreddamento nella scatola del motore devono essere tenute sempre sgombre e pulite. Tutti i lavori di manutenzione e riparazione per i quali sia necessario aprire la scatola del motore devono essere eseguiti esclusivamente da un Centro Assistenza Clienti autorizzato.

L'apparecchio è munito di spazzole autoestinguenti. Quando questi risultano consumati, viene interrotta automaticamente la corrente e l'apparecchio si arresta.

8 Smaltimento

Non gettare gli elettro utensili nei rifiuti domestici! Provvedere ad uno smaltimento ecologico degli elettro utensili, degli accessori e degli imballaggi! Osservare le indicazioni nazionali in vigore.

Solo UE: la Direttiva europea 2002/96/CE prevede che gli elettro utensili usati vengano raccolti separatamente e smaltiti in conformità con le disposizioni ambientali.

9 Garanzia

Per i nostri elettro utensili forniamo una garanzia per difetti del materiale o difetti di produzione conforme alle disposizioni in vigore nei rispettivi paesi e comunque con una durata minima di 12 mesi. All'interno degli stati dell'UE la durata della garanzia è pari a 24 mesi (comprovata dalla fattura o dal documento d'acquisto). Sono esclusi dalla garanzia eventuali danni che, in particolare, possano essere ricondotti a naturale usura/logoramento, sovraccarico, utilizzo non conforme, oppure danni causati dall'utilizzatore o imputabili ad altri usi contrari a quanto previsto dal manuale d'istruzioni o ancora difetti noti al momento dell'acquisto. Vengono parimenti esclusi anche i danni derivanti dall'impiego di accessori e materiale di consumo (ad es. platorelli) non originali. Eventuali reclami potranno essere riconosciuti solamente se l'elettro utensile verrà rispedito, integro, al fornitore o ad un centro di Assistenza clienti autorizzato Festool. Conservare con cura il manuale d'uso, le avvertenze di sicurezza, l'elenco delle parti di ricambio ed il documento comprovante l'acquisto. Per il resto sono valide le attuali condizioni di garanzia del costruttore.

Nota

In considerazione del continuo lavoro di ricerca e sviluppo ci riserviamo il diritto di apportare eventuali modifiche alle informazioni tecniche contenute nella presente documentazione.

REACH per prodotti Festool, gli accessori e il materiale di consumo

REACH è l'ordinanza sulle sostanze chimiche valida in tutta Europa dal 2007. Noi, in quanto „utenti finali“, ovvero in quanto fabbricanti di prodotti, siamo consapevoli del nostro dovere di informazione nei confronti dei nostri clienti. Per potervi tenere sempre aggiornati e per informarvi delle possibili sostanze appartenenti alla lista di candidati e contenute nei nostri prodotti, abbiamo organizzato il seguente sito web per voi: www.festool.com/reach

Vlakschuurmachine

Technische gegevens	RS 100 CQ
Vermogen	620 W
Toerental	6300 min ⁻¹
Werkslag	12600 min ⁻¹
Schuuruitslag	5,0 mm
Schuurzool	115 x 221 mm
Gewicht (zonder kabel)	3 kg
Beschermingsklasse	□/II

De vermelde afbeeldingen staan aan het begin van de handleiding.

Symbolen



Waarschuwing voor algemeen gevaar



Draag een stofmasker!



Handleiding/aanwijzingen lezen!



Veiligheidsbril dragen.



Draag oorbeschermers!

1 Reglementair gebruik

De machine is bestemd voor het schuren en van hout, kunststof, metaal, steen, combinatiemateriaal, verf/lak, plamuur en soortgelijk materiaal. Er mag geen asbesthoudend materiaal worden bewerkt.

Om veiligheidsredenen mag deze elektrische machine niet vochtig zijn en niet in een vochtige omgeving worden gebruikt. De machine mag alleen worden gebruikt voor droge werkzaamheden.



Voor schade en letsel bij gebruik dat niet volgens de voorschriften plaatsvindt, is de gebruiker aansprakelijk.

2 Veiligheidsinstructies

2.1 Algemene veiligheidsvoorschriften



LET OP! Lees alle veiligheidsvoorschriften en instructies. Wanneer de waarschuwingen en instructies niet in acht worden genomen, kan dit een elektrische schok, brand of ernstig letsel tot gevolg hebben.

Bewaar alle veiligheidsinstructies en handleidingen om ze later te kunnen raadplegen.

Het in de waarschuwingen gebruikte begrip

„elektrisch gereedschap” heeft betrekking op elektrische gereedschappen voor gebruik op het stroomnet (met netsnoer) en op elektrische gereedschappen voor gebruik met een accu (zonder netsnoer).

2.2 Machinespecifieke veiligheidsinstructies



Draag, in verband met mogelijke gevaren bij het schuren, altijd een veiligheidsbril.

- Wanneer bij het schuren explosieve of zelfontbrandende stoffen ontstaan, dan moeten zonder meer de bewerkingsinstructies van de fabrikant van het materiaal in acht worden genomen.
- Tijdens het werken kunnen schadelijke/giftige stoffen ontstaan (bijv. bij loodhoudende verf, enkele houtsoorten en metaal). Voor degene die de machine bedient of voor personen die zich in de buurt van de machine bevinden kan het aanraken of inademen van deze stoffen gevaarlijk zijn. Neem de veiligheidsvoorschriften in acht die in uw land van toepassing zijn. Sluit het gereedschap aan op een geschikte afzuiginstallatie.



Draag ter bescherming van uw gezondheid een P2-mondmasker.

2.3 Informatie over geluidsoverlast en trilling

De volgens EN 60745 bepaalde waarden bedragen gewoonlijk:

Geluidsdruk niveau	80 dB(A)
Geluidsvermogensniveau	91 dB(A)
Meetonzekerheidstoeslag	K = 3 dB



Draag oorbeschermers!

Totale trillingswaarden (vectorsom van drie richtingen) bepaald volgens EN 60745:

Trillingsemissiewaarde (3-assig)	$a_h = 3,5 \text{ m/s}^2$
Extra handgreep	$a_h = 4,5 \text{ m/s}^2$
Onzekerheid	$K = 2,0 \text{ m/s}^2$

De aangegeven emissiewaarden (trilling, geluid) zijn gemeten volgens de testvoorwaarden in EN 60745 en dienen voor de machinevergelijking. Aan de hand van deze waarden kan ook een voorlopige inschatting van de trillings- en geluidsbelasting tijdens het gebruik worden gemaakt. De aangegeven emissiewaarden gelden voor de belangrijkste toepassingen van het elektrische gereedschap. Wordt het elektrisch gereedschap echter voor andere toepassingen of met ander inzetgereedschap

gebruikt, of is het onvoldoende onderhouden, dan kan hierdoor de trillings- en geluidsbelasting gedurende de hele werktijd aanzienlijk worden verhoogd. Met het oog op een vastgelegde werkperiode dienen voor een juiste beoordeling ook de hierin optredende vrijloop- en stilstandtijden van de machine in acht te worden genomen. De belasting over de totale werkperiode kan op deze manier aanzienlijk worden verminderd.

3 Elektrische aansluiting en inbedrijfstelling



De netspanning dient overeen te komen met de indicatie op de kenplaat

De schakelaar (1.1) dient als aan-/uit-schakelaar (I = aan / 0 = uit). Voor continubedrijf kan hij met de vergrendelknop aan de zijkant (3.1) worden vastgezet. Door nogmaals op de schakelaar te drukken, kan de vergrendeling weer ongedaan worden gemaakt.



Schakel de machine vóór het aansluiten of loskoppelen van de aansluiting op het elektriciteitsnet altijd uit!

Zie figuur 4 voor het aansluiten en ontkoppelen van het netsnoer.

4 Instellingen aan de machine



Als aan de machine wordt gewerkt, dient altijd de stekker uit het stopcontact te worden gehaald!

4.1 Stofafzuiging



Sluit de machine altijd aan op een afzuiging. De stofafzuiging voorkomt hoge stofbelastingen in de omgevingslucht en grotere verontreiniging op de werkplek.

Op de afzuigaansluiting (1.2) kan een Festool-afzuigapparaat met een afzuigslangdiameter van 27 mm worden aangesloten.

Het schuurstof wordt door de afzuigkanalen in de schuur schoen rechtstreeks van de werkplek weggezogen.

Om te voorkomen dat de machine zich bij het bewerken van effen vlakken aan het werkstuk vastzuigt, kan er valse lucht worden aangezogen door de bypass (2.1/2.2) te openen. Hoe verder de bypass geopend is, des te meer valse lucht er aangezogen kan worden.

4.2 Schuurmiddelen bevestigen



Gebruik alleen originele Festool-schuurmiddelen!

Stickfix-schuurmateriaal



Het bijpassende Stickfix-schuurpapier en het Stickfix-schuurvlies kunnen snel en eenvoudig op de Stickfix-schuurschoen worden aangebracht.

Het zelfhechtende schuurmateriaal wordt gewoon op de schuur schoen gedrukt en door de hechtlaag van de Stickfix-steunschijf stevig verankerd.

Na het gebruik wordt het Stickfix-schuurpapier eenvoudig weer verwijderd.

Schuurmateriaal om te spannen



Festool biedt goed schuurpapier aan om te spannen. Ongeperforeerd schuurpapier kan met de „gatenprikplank“ (accessoires) worden geperforeerd.

- Bevestig alvorens het schuurpapier op te spannen eerst een Stickfix-schuurpapier op de schuurzool, zodat de hechtlaag van de Stickfix-schuurzool niet beschadigd wordt.

- Klem het schuurpapier vast met de beide klemvoorzieningen (1.3/1.4). De klemvoorzieningen kunnen worden geopend door op de hendel ervan te drukken.



Het schuurpapier moet na het vastklemmen strak gespannen zijn en vlak op de schuur schoen liggen.

4.3 Extra handgreep

Om met de voorkant van de schuur schoen langs randen te schuren kan de extra handgreep (1.5) worden afgeschroefd.

5 Werkinstructies

De machine niet overbelasten door te veel druk uit te oefenen! U bereikt het beste schuurresultaat, wanneer u gelijkmatig druk uitoefent. Het schuurvermogen en de kwaliteit hangen in belangrijke mate af van de keuze van het juiste schuurmiddel.

Bewerking van metaal



Bij de bewerking van metaal moeten om veiligheidsredenen de volgende maatregelen in acht worden genomen:

- Gebruik een aardlek(FI-, PRCD-)schakelaar als voorschakeling.
- Sluit de machine aan op een geschikt afzuigapparaat.
- Verwijder regelmatig stofafzettingen uit het motorhuis van de machine.



Draag een veiligheidsbril.

6 Accessoires

Maak uitsluitend gebruik van de voor deze machine bestemde originele Festool-accessoires en het Festool-verbruiksmateriaal, omdat deze systeemcomponenten optimaal op elkaar zijn afgestemd. Bij het gebruik van accessoires en verbruiksmateriaal van andere leveranciers is een kwalitatieve beïnvloeding van de werkresultaten en een beperking van de garantieaanspraken waarschijnlijk. Al naar gelang de toepassing kan de slijtage van de machine of de persoonlijke belasting van u zelf toenemen. Bescherm daarom uzelf, uw machine en uw garantieaanspraken door uitsluitend gebruik te maken van originele Festool-accessoires en Festool-verbruiksmateriaal! De bestelnummers voor accessoires en gereedschap vindt u in uw Festool-catalogus of op het Internet bij „www.festool.com“.

7 Onderhoud



Als aan de machine wordt gewerkt, dient altijd de stekker uit het stopcontact te worden gehaald!

Ter bescherming van de luchtcirculatie dienen de koelluchtopeningen in de motorbehuizing steeds vrij en schoon te worden gehouden.

Alle onderhouds- en reparatiewerkzaamheden, waarvoor het vereist is de motorbehuizing te openen, mogen alleen door een geautoriseerde onderhoudswerkplaats worden uitgevoerd.

Het apparaat is voorzien van zichzelf uitschakelende koolborstels. Als deze versleten zijn, wordt de stroom automatisch onderbroken en komt het apparaat tot stilstand.

8 Afvalverwijdering

Geef elektrisch gereedschap niet met het huisvuil mee! Voer de apparaten, accessoires en verpakkingen op milieuvriendelijke wijze af! Neem daarbij de geldende nationale voorschriften in acht.

Alleen EU: Volgens de Europese richtlijn 2002/96/EG dienen oude elektroapparaten gescheiden te worden ingezameld en op milieuvriendelijke wijze te worden afgevoerd.

9 Garantie

Voor onze toestellen verlenen we op materiaal- of productiefouten garantie conform de landspecifieke wettelijke bepalingen, minstens echter 12 maanden. Binnen de lidstaten van de EU bedraagt de garantietermijn 24 maanden (bewijs door rekening of afleveringsbewijs). Schade door natuurlijke slijtage, overbelasting, ondeskundige behandeling of schade veroorzaakt door de gebruiker of door gebruik ingaande tegen de aanwijzingen in de gebruiksaanwijzing of schade die bij de aankoop gekend was, blijft uitgesloten van de garantie. Ook schade die is terug te voeren op het gebruik van niet-originele accessoires en verbruiksmaterialen (bijv. steunschijf) wordt niet in aanmerking genomen. Klachten kunnen alleen aanvaard worden als het toestel in zijn geheel naar de leverancier of naar een geautoriseerde Festool-onderhoudswerkplaats teruggestuurd wordt. Bewaar de gebruiksaanwijzing, veiligheidsvoorschriften, onderdelenlijst en het aankoopbewijs zorgvuldig. Overigens gelden de actuele garantiebepalingen van de fabrikant.

Opmerking

Wegens de permanente onderzoeks- en ontwikkelingswerkzaamheden zijn wijzigingen aan de hier gegeven technische informatie voorbehouden.

REACH voor producten, accessoires en verbruiksmateriaal van Festool

REACH is de sinds 2007 in heel Europa toepasselijke chemicaliënverordening. Wij als „downstream-gebruiker“, dus als fabrikant van producten, zijn ons bewust van onze informatieplicht tegenover onze klanten. Om u altijd over de meest actuele stand van zaken op de hoogte te houden en over mogelijke stoffen van de kandidatenlijst in onze producten te informeren, hebben wij de volgende website voor u geopend: www.festool.com/reach

Skakslipmaskin

Tekniska data	RS 100 CQ
Effekt	620 W
Varvtal	6300 min ⁻¹
Arbetsrörelser	12600 min ⁻¹
Sliprörelse	5,0 mm
Slipsko	115 x 221 mm
Vikt (utan kabel)	3 kg
Skyddsklass	II

De angivna figurerna befinner sig början på bruksanvisningen.

Symboler



Varning för allmän risk!



Använd andningsskydd vid dammiga arbeten!



Läs bruksanvisningen/anvisningarna!



Använd skyddsglasögon.



Använd hörselskydd!

1 Bestämmelser för maskinens användning

Maskinen avsedd för slipning av trä, plast, metall, sten, kompositmaterial, färg/lack, spackelmasa och liknande material.

Asbesthaltiga material får inte bearbetas.

För att elsäkerheten skall kunna säkerställas får maskinen inte vara fuktig eller användas i fuktiga utrymmen. Maskinen får bara användas för torrslipning.



Användaren ansvarar för skador och olyckor som uppkommit på grund av att maskinen använts på ett otillåtet sätt.

2 Säkerhetsanvisningar

2.1 Allmänna säkerhetsanvisningar



OBS! Läs alla säkerhetsföreskrifter och anvisningar. Om du inte rättar dig efter varningarna och anvisningarna kan det leda till elektriska överslag, brand och/eller allvarliga kroppsskador.

Förvara alla säkerhetsanvisningar och bruksanvisningar för framtida bruk.

Nedan använt begrepp "Elverktyg" hänför sig till nätdrivna elverktyg (med nätsladd) och till batteridrivna elverktyg (sladdlösa).

2.2 Maskinspecifika säkerhetsanvisningar



Använd alltid skyddsglasögon, på grund av farorna vid slipning.

- Om vid slipning explosivt eller självantändligt damm uppstår, bör ovillkorligen materialtillverkarens bearbetningsanvisningar följas.
- Under arbetet kan skadligt/giftigt damm uppstå (exempelvis blyhaltig färg, några träsorter och metall). Att komma i kontakt med eller andas in detta damm kan utgöra en risk för operatören eller för personer som befinner sig i närheten. Beakta säkerhetsföreskrifterna som gäller för resp land. Anslut elverktyget till en lämplig dammutsugningsanordning.



Bär en P2-andningsskyddsmask som skydd för hälsan.

2.3 Information om buller och vibrationer

De enligt EN 60745 fastställda värdena uppgår till:

Ljudtrycksnivå	80 dB(A)
Ljudeffektnivå	91 dB(A)
Mätosäkerhetstillägg	K = 3 dB



Använd hörselskydd!

Totala vibrationsvärden (vektorsumman för tre riktningar) fastställda enligt EN 60745:

Svängningsemissionsvärde (3-axligt)	$a_h = 3,5 \text{ m/s}^2$
Extra handtag	$a_h = 4,5 \text{ m/s}^2$
Osäkerhet	$K = 2,0 \text{ m/s}^2$

De angivna emissionsvärdena (vibrationer, ljud) har uppmätts i enlighet med provvillkoren i EN 60745, och används för jämförelse av maskiner. De kan även användas för preliminär uppskattning av vibrations- och bullernivån under arbetet. De angivna emissionsvärdena avser elverktygets huvudsakliga användningsområden. Om elverktyget används för andra ändamål, med andra insatsverktyg eller efter otillräckligt underhåll, kan vibrations- och bullernivån öka kraftigt under hela arbetsintervallet. För att få en exakt uppskattning av ett visst arbetsintervall måste man även ta hänsyn till den tid maskinen går på tomgång och står stilla. Det kan sänka belastningen avsevärt under hela arbetsintervallet.

3 Elektrisk anslutning och idrifttagning



Nätspänningen måste stämma överens med märkskylten.

Kontakten (1.1) fungerar som till-/frånkopplare (I = Till / O = Från). För långvarig användning kan den hållas nedtryckt med spärrknappen på sidan (3.1). Genom att trycka på kontakten en gång till lossar man spärren igen.



Frånkoppla alltid maskinen innan du ansluter den eller drar ut nätanslutningsledningen ur eluttaget.

För anslutning och löstagning av nätanslutningsledningen, se bild 4.

4 Inställningar på maskinen



Nätkontakten skall alltid dras ut ur vägguttaget före allt arbete på maskinen!

4.1 Dammut sugning



Anslut alltid maskinen till en utsugningsanläggning. Dammut sugningen förhindrar en hög dammbelastning i arbetsluften och större nedsmutning av arbetsplatsen.

Till utsugsröret (1.2) kan man ansluta en Festool-dammsugare med en sugslangsdiameter på 27 mm.

Slipdammet sugas ut direkt vid slipstället via utsugskanalerna i slipplattan.

Om du slipar jämna ytor, kan maskinen suga sig fast i arbetsstycket. Det åtgärdar du genom att släppa in läckluft via bypasshålen (2.1/2.2). Ju mer du öppnar bypassen, desto mer läckluft sugas in.

4.2 Fastsättning av slipmedel



Använd enbart Festool original-slipmedel!

Stickfix-slipmedel



Med Stickfix-slipskon fäster du snabbt och smidigt Stickfix-slipspapper och -slipdukar.

Självhäftande slipmedel trycker du bara fast på slipskon, så fäster de i beläggningen på Stickfix-slipplattan.

Efter användning dras Stickfix-slipspapperen enkelt av igen.

Slipmedel för spännbyglar



Festool har hålade slippapper för spännbygelinfästning. Ohålat slippapper kan hålas med en „hålfix“ (tillbehör).

- Sätt först på ett Stickfix-slipspapper på slipskon när du ska använda inspänningsbygeln, så att inte Stickfix-beläggningen på skon skadas.

- Sätt i ett slippapper och spänn fast det med de båda klämmorna (1.3/1.4). Klämmorna öppnas när du trycker på spaken.



Slippappret ska sitta hårt inspänt och ligga an mot slipskon när du klämt fast det.

4.3 Extra handtag

Du kan skruva av stödhandtaget (1.5) om du ska slipa intill kanter med slipskons framkant.

5 Arbetsråd

Överbelasta inte maskinen genom för stark antryckning! Det bästa slipresultatet uppnås med lagom antryckning. Slipeffekten och -kvaliteten beror huvudsakligen på valet av rätt slipmedel.

Metallbearbetning



När man bearbetar metall ska följande säkerhetsåtgärder vidtas:

- Anslut verktyget via jordfelsbrytare (FI, PRCD).
- Anslut verktyget till en passande spånsug.
- Ta bort dammavlagringar inuti motorhuset med jämna mellanrum.



Använd skyddsglasögon.

6 Tillbehör

Använd endast Festools originaltillbehör och Festools förbrukningsmaterial som är avsedda för den här maskinen, eftersom dessa systemkomponenter är optimalt anpassade för varandra. Användning av tillbehör och förbrukningsmaterial från andra tillverkare kan det leda till sämre kvalitet på arbetsresultatet och till att garantianspråk ogillas. Slitaget på maskinen och belastningen på användaren påverkas av hur maskinen används. Skydda dig själv, din maskin och dina garantiförmåner genom att bara använda Festools originaltillbehör och Festools förbrukningsmaterial! Artikelnummer för tillbehör och verktyg finns i Festools katalog eller på Internet, "www.festool.com".

7 Underhåll och skötsel



Nätkontakten skall alltid dras ut ur vägguttaget före allt arbete på maskinen!

För att luftcirkulationen skall kunna säkras, måste öppningarna för kylluft i motors hölje alltid hållas öppna och rena.

Allt underhålls- och reparationsarbete, som kräver att motorhöljet öppnas, får endast utföras av en auktoriserad serviceverkstad.

Maskinen är utrustad med självfrånkopp-lande specialkol. Är dessa slitna bryts strömmen automatiskt och maskinen stannar.

8 Skrotning

Kasta inte elverktygen i hushållsavfallet! Lämna maskiner, tillbehör och förpackningar till återvinning. Följ gällande nationella föreskrifter.

Gäller bara EU-länder: Enligt EU-direktiv 2002/96/EG ska uttjänta elverktyg källsorteras för miljövänlig återvinning.

9 Garanti

Vi lämnar garanti för material- och tillverkningsfel i enlighet med gällande lag/nationella bestämmelser, men minst 12 månader. Inom EU är garantitiden 24 månader (intygas med kvitto eller följesedel). Garantin omfattar inte skador som beror på normalt slitage, överbelastning eller ej avsedd användning samt skador som användaren själv orsakat, som beror på att användaren inte följt bruksanvisningen

eller skador som var kända vid köpet. Undantag gäller även skador på grund av att användaren inte använt originaltillbehör och -förbrukningsmaterial (t ex slipskivor). Garantianspråken gäller bara om du lämnar in verktyget sammansatt till leverantören eller någon av Festools serviceställen. Spara bruksanvisning, säkerhetsanvisningar, reservdelslista och kvitto. I övrigt gäller tillverkarens aktuella garantivillkor.

Obs!

Vi förbehåller oss rätten till tekniska ändringar pga kontinuerligt forsknings- och utvecklingsarbete.

REACH för Festool-produkter, tillbehör och förbrukningsmaterial:

REACH är den kemikalieförordning som sedan 2007 gäller i hela Europa. I egenskap av "nedströmsanvändare", dvs tillverkare av produkter, är vi medvetna om den informationsplikt som vi har gentemot våra kunder. För att hela tiden hålla kunderna uppdaterade och informera om eventuella ämnen i våra produkter som återfinns på den sk kandidatlistan, har vi tagit fram denna webbsida: www.festool.com/reach



Tasohiomakone

Tekniset tiedot	RS 100 CQ
Teho	620 W
Kierrosluku	6300 min ⁻¹
Courses de travail	12600 tr/min
Hiomaisku	5,0 mm
Hiomatalla	115 x 221 mm
Paino (ilman kaapelia)	3 kg
Suojausluokka	□/II

Tekstissä viitataan kuviin, jotka löytyvät käyttöohjekirjan alusta.

Symbolit



Varoitus yleisestä vaarasta



Käytä hengityssuojainta!



Lue ohjeet/huomautukset!



Käytä suojalaseja.



Käytä kuulosuojaimia!

1 Käyttötarkoituksen mukainen käyttö

Kone on määräysten mukaisesti tarkoitettu puun, muovin, metallin, kiven, yhdistelmäateriaalien, maalin/lakan, pohjustusaineen ja vastaavien materiaalien hiomiseen.

Asbestia sisältäviä materiaaleja ei saa työstää. Sähköiskujen vaaran poistamiseksi laitetta ei saa käyttää, jos se on kostea; laitetta ei myöskään saa käyttää kosteissa olosuhteissa. Laitetta saa käyttää vain kuivahiontaan.



Käyttäjä vastaa itse vaurioista ja tapaturmista, jotka johtuvat väärästä käytöstä!

2 Turvallisuusohjeita

2.1 Yleiset turvallisuusohjeet



HUOMIO!: Kaikki turvaohjeet ja ohjeet täytyy lukea. Alla olevien turvaohjeiden ja ohjeiden noudattamisen laiminlyönti saattaa johtaa sähköiskuun, tulipaloon ja/tai vakavaan loukkautumiseen. **Säilytä kaikki turvaohjeet ja käyttöohjeet huolellisesti.**

Turvallisuusohjeissa käytetty käsite "sähkötyökalu" käsittää verkkokäyttöisiä sähkötyökaluja (verkkojohdolla) ja akkukäyttöisiä sähkötyökaluja (ilman verkkojohdtoa).

2.2 Konekohtaiset turvaohjeet



Käytä hionnan vaarojen vuoksi aina suojalaseja.

Jos hiottaessa syntyy räjähtävää tai itsesytyttyvää pölyä, on ehdottomasti noudatettava materiaalinvalmistajan ohjeita.

- Työstettäessä saattaa syntyä terveydelle haitallisia/myrkyllisiä pölyjä (esimerkiksi lyijypitoisia maaleja tai joitakin puulaatuja ja metalleja työstettäessä). Joutuminen kosketuksiin näiden pölyjen kanssa tai näiden pölyjen hengittäminen saattaa aiheuttaa vaaran koneen käyttäjälle ja välittömässä läheisyydessä oleville henkilöille. Noudata maakohtaisia turvallisuus- ja työturvallisuusmääräyksiä. Liitä koneeseen aina pölyn poistoimu.



Käytä oman terveytesi vuoksi P2-luokan hengityssuojainta.

2.3 Äänten ja värinöiden vaimennus

Normin EN 60745 mukaisesti määritetyt tyypilliset arvot ovat:

Käyttööänitaso	80 dB(A)
Äänitaso max.	91 dB(A)
Mittausepäätarkkuuslisä	K = 3 dB



Käytä kuulosuojaimia!

Värähtelyn kokonaisarvot (kolmen suunnan vektorisumma) määritetty EN 60745 mukaan:

Värähtelyarvo (3-akselinen)	$a_h = 3,5 \text{ m/s}^2$
Lisäkahva	$a_h = 4,5 \text{ m/s}^2$
Epävarmuus	$K = 2,0 \text{ m/s}^2$

Ilmoitetut päästöarvot (täriä, melu) on mitattu normin EN 60745 tarkastusedellytysten mukaisesti, ja nämä arvot on tarkoitettu koneiden vertailuun. Ne soveltuvat myös täriä- ja melukuormituksen väliaikaiseen arviointiin työtehtävää suoritettaessa. Ilmoitetut päästöarvot koskevat sähkötyökalun pääasiallisia käyttötarkoituksia.

Jos sähkötyökalua käytetään muihin käyttötarkoituksiin, muiden koneeseen liitettävien työkalujen käytön yhteydessä tai huonosti huollettuna, se saattaa johtaa täriä- ja melukuormituksen selvään nousuun koko työskentelyajan aikana. Koko työskentelyajan aikaista kuormitusta arvioitaessa on otettava huomioon myös koneen joutokäyntiajat ja pysäytettyä olon ajat. Tämä voi vähentää huomattavasti työskentelyajan kokonaiskuormitusta.

3 Sähköliitäntä ja käyttöönotto



Verkköjännitteen täytyy olla sama kuin tehonilmoituskilvessä.

Katkaisin (1.1) toimii päälle/pois päältä -katkaisimena (I = päällä / 0 = ei päällä). Jatkuvaa käyttöä varten voit lukita katkaisimen lukitusnapilla (3.1). Lukitus vapautuu, kun painat katkaisinta uudelleen.



Kytke kone aina pois päältä, ennen kuin liität tai irrotat sähköliitän-tä johdon!

Katso kuvaa 4 verkkoliitän-tä johdon liittämistä ja irrotusta varten.

4 Säädöt koneella



Irrota laite verkköjännitteestä aina ennen kuin teet mitään laitteeseen kohdistuvia töitä!

4.1 Pölyn poistoimu



Liitä koneeseen aina pölynpoisto. Pölyn poistoimu estää työilman liian suuren pölykuormituksen syntyä sekä työpaikan likaantumisen.

Poistoimuliitän-tään (1.2) voit liittää Festool-pölynpoistolaitteen, jonka poistomulet-kun halkaisija on 27 mm.

Hiomapöly imetään suoraan hiomakohtaasta hiontatasossa olevan imukanavan kautta.

Jotta kone ei tasaisia pintoja työstettäessä imeydy työstettävään kappaleeseen kiinni, sivuputki (2.1/2.2) avaamalla voidaan imeä ilmaa sisään. Mitä enemmän sivuputki on auki, sitä enemmän ilmaa imetään sisään.

4.2 Hiontavälineen kiinnitys



Käytä ainoastaan Festoolin alkuperäisiä hiontavälineitä!

Stickfix-hiomatarvike



Stickfix-hiontatasoon voidaan nopeasti ja helposti kiinnittää sopiva Stickfix-hiomapaperi ja Stickfix-hiomakuitukangas.

Itsekiinnittyvät hiontavälineet painetaan yksinkertaisesti hiontatasoon, jolloin ne Stickfix-hiontatasoon tarrapinnan ansiosta pysyvät tukevasti paikoillaan.

Käytön jälkeen Stickfix-hiomapaperit irrotetaan yksinkertaisesti vetämällä.

Kiinnitettävät hiomatarvikkeet



Festool tarjoaa rei'itettyjä hiomapapereita kiinnitettäväksi. Rei'ittämättömät hiomapaperit voidaan rei'ittää „Lochfiillä“ (lisätarvike).

- Kiinnitä ennen hiomapaperin kiinnittämistä ensin Stickfix-hiomapaperi hiontatasoon, jotta

Stickfix-hiontatason tarttumispinta ei vahingoitu.
- Kiinnitä hiomapaperi molemmilla kiinnitystarvikkeilla (1.3/1.4) kiinni. Kiinnitystarvikkeet avataan painamalla vivusta.



Hiomapaperin täytyy olla kiinnityksen jälkeen kireällä ja tasaisesti hiomatasolla.

4.3 Lisäkahva

Jos hiotaan reunan läheltä hiomalautasen etureunalla, siihen voidaan ruuvata lisäkahva (1.5) kiinni.

5 Työohjeita

Älä ylikuormita konetta liian voimakkaalla painamisella! Paras hiontatulos saavutetaan sopivan painamisen avulla. Hiontateho ja -laatu riippuu pääasiassa oikean hiontavälineen valinnasta.

Metallien työstö



Metalleja työstettäessä on turvallisuussyistä noudatettava seuraavia toimenpiteitä:

- Esikytke vikavirta-(FI, PRCD) suojakytkin.
- Liitä kone sopivaan imuriin.
- Koneen moottorikoteloon kerääntynyt pöly on puhdistettava pois säännöllisesti



Käytä suojalaseja.

6 Lisätarvikkeet

Käytä vain tälle koneelle tarkoitettuja alkuperäisiä Festool-tarvikkeita ja Festool-kulutusmateriaaleja, koska nämä järjestelmäkomponentit on sovitettu parhaalla mahdollisella tavalla toisiinsa. Toisten valmistajien tarvikkeiden ja kulutusmateriaalien käyttö vaikuttaa laadullisesti työtuloksiin ja rajoittaa takuuvaatimuksia. Käyttö saattaa kasvattaa koneen kulumista tai henkilökohtaista raskauttamistasi. Suojaa itseäsi, konettasi ja takuuvaatimuksia käyttämällä ainoastaan alkuperäisiä Festool-varusteita ja Festool-kulutusmateriaaleja! Tarvikkeiden ja työkalujen tilausnumerot löydät Festool-luettelosta tai internetistä osoitteesta "www.festool.com".

7 Huolto ja ylläpito



Irrota laite verkkojännitteestä aina ennen kuin teet mitään laitteeseen kohdistuvia töitä!

Laitteen riittävän jäähdytysilman määrän varmistamiseksi pidä kotelon jäähdytysilma-aukot aina puhtaina.

Kaikki sellaiset huolto- ja korjaustyöt, jotka edellyttävät moottorin kotelon avaamista, on suoritettava valtuutetussa huoltokorjaamossa.

Laitteessa on itsekatkaisevat erikoishiilet. Kun nämä ovat kuluneet, virransyöttö keskeytyy automaattisesti ja laite pysähtyy.

8 Hävittäminen

Sähkötyökaluja ei saa hävittää talousjätteen mukana! Toimita käytöstä poistetut koneet, lisätarvikkeet ja pakkaukset ympäristöä säästävään kierrätykseen. Noudata maakohtaisia määräyksiä.

Koskee vain EU-maita: EU-direktiivin 2002/96/EY mukaan käytöstä poistetut sähkötyökalut ovat lajiteltavaa jätettä, joka on asianmukaisesti ohjattava ympäristöä säästävään kierrätykseen.

9 Takuu

Annamme takuun laitteillemme materiaali- ja valmistusvirheiden osalta maakohtaisten lakimääräysten mukaan, kuitenkin vähintään 12 kuukaudeksi. EU-maissa takuu-aika on 24 kuukautta (lasku tai vastaanottotodistus toimii tositteena). Takuu ei koske vaurioita, jotka johtuvat luonnollisesta kulumisesta, ylikuormituksesta, epäasianmukaisesta käsittelystä, käyttäjän itse aiheuttamista vahingoista tai käyttöoppaan ohjeiden vastaisesta käytöstä, tai jotka olivat tiedossa ostohetkellä. Takuu ei myöskään kata vaurioita, jotka johtuvat muiden kuin Festoolin valmistamien tarvikkeiden ja kulutusmateriaalien (esim. hiomalautanen) käytöstä. Voimme hyväksyä takuuvaateet ainoastaan silloin, kun laite lähetetään purkamattomana laitteen toimittajalle tai valtuutetulle Festool-huoltokorjaamolle. Säilytä käyttöohjeet, turvaohjeet, varosalista ja ostosite hyvässä tallessa. Muilta osin pätevät aina viimeisimmät valmistajan takuehdot.

Huomautus:

Jatkuvan tutkimus- ja tuotekehitystyön myötä pidätämme oikeudet muutoksiin näihin teknisiin tietoihin nähden.

REACH Festool-tuotteille, niiden tarvikkeille ja kulutusmateriaaleille: REACH on vuodesta 2007 lähtien koko Euroopassa voimassaoleva kemikaaleja koskeva asetus. Käytämme kemikaaleja tuotteidemme valmistuksessa ja olemme tietoisia tiedotusvelvollisuudestamme asiakkaillemme. Olemme avanneet asiakkaitamme varten seuraavan Web-sivuston, josta voit aina katsoa viimeisimmät tiedot tuotteissamme mahdollisesti käytettävistä aineista: www.festool.com/reach

Rystepudser

Tekniske data	RS 100 CQ
Effekt	620 W
Omdrejningstal	6300 min ⁻¹
Arbejdsslag	12600 min ⁻¹
Slibebævegelse	5,0 mm
Slibesål	115 x 221 mm
Vægt (uden kabel)	3 kg
Beskyttelsesklasse	□/II

De angivne illustrationer findes i starten af betjeningsvejledningen.

Symboler



Advarsel om generel fare



Bær støvmaske!



Læs vejledning/anvisninger!



Brug beskyttelsesbriller.



Brug høreværn.

1 Bestemmelsesmæssig anvendelse

Bestemmelsesmæssigt er maskinen beregnet til slibning af træ, kunststof, metal, sten, kompositmateriale, maling/lak, spartelmasse og lignende materialer.

Asbestholdige materialer må ikke bearbejdes. Maskinen må ikke være fugtig eller anvendes i fugtige rum af sikkerhedsmæssige årsager. Maskinen må udelukkende anvendes til tørslibning.



Brugeren har ansvaret for skader og ulykker i tilfælde af, at den bestemmelsesmæssige brug ikke overholdes.

2 Sikkerhedshenvisninger

2.1 Generelle sikkerhedsinstrukser



OBS! Læs alle sikkerhedsanvisninger og instrukser. I tilfælde af manglende overholdelse af advarslerne og instrukserne er der risiko for elektrisk stød, brand og/eller alvorlige personskader.

Opbevar alle sikkerhedsanvisninger og vejledninger til senere brug.

Det i advarselshenvisningerne benyttede begreb „el-værktøj“ refererer til netdrevet el-værktøj (med netkabel) og akkudrevet el-værktøj (uden netkabel).

2.2 Maskinspecifikke sikkerhedshenvisninger



På grund af de under slibning optrædende farer anbefales det, generelt at bruge sikkerhedsbriller.

- Hvis man under slibning må regne med eksplosivt eller selvantændeligt støv, skal man tage hensyn til materialeleverandørens henvisninger for bearbejdning.
- Under arbejdet kan der dannes skadeligt/giftigt støv (f.eks. blyholdig maling, visse træsorter og metal). Berøring eller indånding af dette støv kan være til fare for operatøren eller personer, som opholder sig i nærheden. Overhold de til enhver tid gældende nationale sikkerhedsforskrifter. Forbind el-værktøjet med et passende udsugningsanlæg.



Brug en P2-åndedrætsmaske for at undgå skade på helbredet.

2.3 Larm- og vibrationsoplysninger

Værdierne, der er registreret i henhold til EN 60745 udgør typisk:

Lydniveau	80 dB(A)
Lydeffekt	91 dB(A)
Måleusikkerhedstillæg	K = 3 dB



Brug høreværn.

Samlet vibration (vektorsum af tre retninger) målt iht. EN 60745:

Vibrationsemission (3-akset)	$a_h = 3,5 \text{ m/s}^2$
Ekstra håndgreb	$a_h = 4,5 \text{ m/s}^2$
Usikkerhed	$K = 2,0 \text{ m/s}^2$

De angivne emissionsværdier (vibration, støj) blev målt i henhold til prøvebetingelserne i EN 60745 og tjener til sammenligning af maskiner. De kan også bruges til foreløbig bedømmelse af vibrations- og støjbelastningen ved brug. De angivne emissionsværdier gælder ved almindelig brug af elværktøjet. Hvis elværktøjet bruges til andre opgaver eller med andre værktøjer, eller hvis det vedligeholdes utilstrækkeligt, kan vibrations- og støjbelastningen stige betragteligt over tid. For at opnå en præcis vurdering inden for et angivet tidsrum skal maskinens anførte tomgangs- og stilstandstider også tages med i betragtning. Det kan nedsætte belastningen over det samlede arbejdstidsrum betydeligt.

3



Elektrisk tilslutning og idrifttagning

Netspændingen skal svare til angivelsen på typeskiltet.

Kontakten (1.1) fungerer som til-/frakobler (I = til / 0 = fra). Til varig drift kan man trykke arreteringsknappen (3.1) ind og lade den falde i hak. Hvis man trykker på kontakten igen, deaktiveres arreteringen igen.



Maskinen skal altid være slukket, før nettilslutningsledningen tilsluttes eller løsnes!

For tilslutning og frakobling af netkablet se figur 4.

4 Indstillinger på maskinen



Træk altid stikket ud af stikdåsen før arbejde påbegyndes med maskinen!

4.1 Støvsugning



Slut altid maskinen til en udsugning. Afsugning af slibestøvet forhindrer større støvbelastning og tilsmudsninger i arbejdspladsens direkte omgivelse.

Udsugningsstuds (1.2) kan tilsluttes et Festool-udsugningsaggregat med en udsugningsslange af en diameter på 27 mm.

Slibestøvet suges væk direkte ved slibestedet gennem udsugningskanalerne i slibesålen.

For at forhindre maskinen i at suge sig fast ved bearbejdning af jævne flader, kan bypassen (2.1/2.2) åbnes, så der indsuges luft. Jo mere bypassen er åbnet, desto mere luft indsuges der.

4.2 Påsætning af slibepapir



Anvend kun originale Festool slibemidler!

Stickfix-slibepapir



På Stickfix-slibesålen kan man hurtigt påsætte det passende Stickfix-slibepapir og Stickfix-slibelærred.

Det selvholdende slibepapir trykkes kun på slibesålen og fastholdes sikkert af den burrede Stickfix-bagskive.

Efter brug trækkes Stickfix-slibepapiret ganske enkelt af igen.

Slibepapir til fastspænding



Festool tilbyder slibepapir med huller til fastspænding. Der kan laves huller i slibepapir med „Lochfix“ (tilbehør).

- Fastgør et Stickfix-slibepapir til slibesålen, før slibepapiret fastspændes, så Stickfix-slibesålen vedhæftende belægning ikke beskadiges.
- Fastklem slibepapiret med begge klemmeanordninger (1.3/1.4). Klemmeanordningerne åbnes ved at trykke på håndtagene.



Slibepapiret skal være stramt spændt efter fastklemningen og ligge glat på slibesålen.

4.3 Ekstra håndgreb

Ved slibning tæt til kanten med slibesålen for kant kan det ekstra håndgreb (1.5) skrues af.

5 Arbejdshenvisninger

Overbelast ikke maskinen ved at trykke for hårdt under slibningen! De bedste resultater opnås, hvis man arbejder med jævnt og kontinuerligt tryk. Slibeeffekten og -kvaliteten er i høj grad afhængig af det anvendte slibemiddel.

Bearbejdning af metal



Når metal bearbejdes, skal følgende sikkerhedsforanstaltninger overholdes af sikkerhedsmæssige grunde:

- Tilslut maskinen via et fejlstrømsrelæ (HFI-/PRCD-relæ).
- Slut maskinen til et egnet udsugningsaggregat.
- Maskinens motorhus skal rengøres regelmæssigt for støvaflejringer.



Brug beskyttelsesbriller.

6 Tilbehør

Anvend udelukkende det originale Festool-tilbehør og Festool-forbrugsmateriale, som er beregnet til maskinen, da disse systemkomponenter er tilpasset optimalt til hinanden. Ved anvendelse af tilbehør og forbrugsmateriale af andre mærker skal man regne med en forringelse af arbejdsresultaterne og en begrænsning af garantien. Alt efter anvendelse kan maskinen opslides hurtigere eller brugeren belastes mere end nødvendigt. Pas derfor på dig selv, maskinen og garantien ved udelukkende at anvende originalt Festool-tilbehør og Festool-forbrugsmateriale!

Bestillingsnumrene for tilbehør og værktøj kan du finde i dit Festool-katalog eller på internettet under ["www.festool.com"](http://www.festool.com).

7 Service og vedligeholdelse



Træk altid stikket ud af stikdåsen før arbejde påbegyndes med maskinen!

For at sikre en luftcirkulation, skal køleluftåbningerne i motorkabinettet altid holdes tilgængelige og rene.

Alt service- og vedligeholdelsesarbejde, hvor man skal åbne motorkabinettet, må udelukkende gennemføres af et autoriseret kundeserviceværksted.

Polereren er udstyret med selvfabrydende kul, som afbryder for strømmen, når de skal skiftes.

8 Bortskaffelse

Elværktøj må ikke bortskaffes med almindeligt husholdningsaffald! Maskiner, tilbehør og emballage skal tilføres en miljøvenlig form for genbrug! Overhold de gældende nationale regler.

Kun EU: I henhold til det europæiske direktiv 2002/96/EF skal brugt el-værktøj indsamles særskilt og tilføres en miljøvenlig form for genbrug.

9 Garanti

I henhold til de respektive landes lovmæssige bestemmelser yder vi garanti for materiale- eller produktionsfejl, dog mindst på en periode af 12 måneder. I EU-medlemsstaterne udgør garanti-perioden 24 måneder (faktura eller følgesedel gælder som dokumentation). Garantien dækker ikke fejl, der måtte opstå som følge af naturligt slid, overbelastning, ukorrekt håndtering eller fejl, der forårsages af brugeren eller anden anvendelse,

der er i modstrid med brugsanvisningen eller fejl, der var kendt ved købet. Garantien dækker heller ikke fejl, der skyldes anvendelse af ikke-originalt tilbehør og forbrugsmateriale (fx slibetallerkener). Reklamationer kan kun anerkendes, hvis maskinen sendes uadskilt til leverandøren eller til et autoriseret Festool-serviceværksted. Opbevar brugsanvisningen, sikkerhedsanvisninger, reservedelslisten og kvitteringen på et sikkert sted. Desuden gælder de til enhver tid gældende garantibetingelser fra producenten.

Bemærk

På grund af kontinuerligt forsknings- og udviklingsarbejde forbeholder vi os ret til ændringer af de heri anførte tekniske specifikationer.

REACH til Festool produkter, tilbehør og forbrugsmateriale

Kemikalieloven REACH trådte i kraft i 2007 og er gældende i hele Europa. Som "downstream-bruger" af kemikalier, dvs. producent af produkter, tager vi vores informationspligt over for kunderne alvorligt. På følgende hjemmeside finder du altid aktuelle informationer om de stoffer fra kandidatlisten, som vores produkter kan indeholde: www.festool.com/reach

Plansliper

Tekniske data	RS 100 CQ
Effekt	620 W
Turtall	6300 min ⁻¹
Arbeidsløft	12600 min ⁻¹
Slipeslag	5,0 mm
Slipesko	115 x 221 mm
Vekt (uten kabel)	3 kg
Verneklasse	II

De oppgitte illustrasjoner finnes ved begynnelsen av bruksanvisningen.

Symboler



Advarsel mot generell fare



Bruk støvmaske!



Anvisning/les merknader!



Bruk vernebriller.



Bruk øreklokker!

1 Forskriftsmessig bruk

Maskinen er tiltenkt til sliping av tre, plast, metall, stein, komposittmaterialer, maling/lakk, sparkelmasse og lignende materialer.

Asbestholdige materialer skal ikke bearbeides. På grunn av den elektriske sikkerheten skal maskinen ikke brukes når den er fuktig eller et sted med høy fuktighet. Maskinen skal bare brukes til tørrsliping.



Brukeren er selv ansvarlig for skader og ulykker som skyldes annen bruk enn det som er beskrevet som definert bruk.

2 Sikkerhetshenvisninger

2.1 Generelle sikkerhetsinformasjoner



OBS! Les gjennom alle anvisningene. Feil ved overholdelsen av nedenstående anvisninger kan medføre elektriske støt, brann og/eller alvorlige skader.

Oppbevar alle sikkerhetsmerknader og anvisninger for fremtidig bruk.

Det nedenstående anvendte uttrykket «elektroverktøy» gjelder for strømdrevne elektroverktøy (med ledning) og batteridrevne elektroverktøy (uten ledning).

2.2 Maskinspesifikke sikkerhetsanvisninger



Bruk alltid vernebriller for å hindre at partikler som løsrives kommer i øynene.

- Dersom slipestøvet kan være brannfarlig eller selvantennende, må en ubetinget følge sikkerhetsanvisningene fra produsenten av materialet.

- Når du arbeider, kan det avgis skadelig/giftig støv (for eksempel fra blyholdig maling, enkelte treslag og metall). Berøring eller innånding av dette støvet kan utgjøre en fare for operatøren eller personer som befinner seg i nærheten. Følg sikkerhetsforskriftene som gjelder for ditt land. Koble elektroverktøyet til en egnet avsugsanordning.



Bruk P2-åndedrettsvern som beskyttelse.

2.3 Opplysninger om støy og vibrasjoner

Typiske verdier (beregnet etter EN 60745):

Lydtrykknivå	80 dB(A)
Lydnivå	91 dB(A)
Tillegg for usikkerhet ved måling	K = 3 dB



Bruk øreklokker!

Totale svingningsverdier (vektorsum fra tre retninger) beregnet i henhold til EN 60745:

Svingningsemisjonsverdi (trekksett)	$a_h = 3,5 \text{ m/s}^2$
Støttehåndtak	$a_h = 4,5 \text{ m/s}^2$
Usikkerhet	K = 2,0 m/s ²

De angitte utslippsverdiene (vibrasjon, støy) er målt i samsvar med EN 60745, og brukes ved sammenligning av maskiner. De er også egnet til en midlertidig vurdering av vibrasjons- og støybelastning under bruk. De angitte utslippsverdiene representerer de viktigste brukstypene til elektroverktøyet. Dersom elektroverktøyet brukes på annen måte eller med andre innsatsverktøy eller etter utilstrekkelig vedlikehold, kan vibrasjons- og støybelastningen bli merkbart høyere i løpet av det totale arbeidstidsrommet. Man må også ta hensyn til maskinens tomgangs- og stillstandsperioder når man skal gjøre en nøyaktig vurdering for et gitt arbeidstidsrom. Dette kan redusere belastningen betraktelig i løpet av totalt arbeidstidsrom.

3 Elektrisk tilkobling og igangsetting



Nettspenningen må stemme med spesifikasjonene på effektskiltet!

Bryter (1.1) er en på-/av-bryter (I = på / 0 = av).

For kontinuerlig drift kan bryteren settes fast med låseknappen (3.1). Når bryteren trykkes en gang til åpnes låsen igjen.



Slå maskinen alltid av før du tilkoplel eller trekker ut nettkabelen!

For å tilslutte og frakople nettleidingen se Fig. 4.

4 Innstillinger på maskinen



Trekk alltid støpselet ut av stikkontakten før du utfører (reparasjons) arbeid på maskinen .

4.1 Støvavsug



Koble alltid maskinen til et avsugssystem. Bruk av støvavsug forhindrer belastning av arbeidsmiljøet og nestøving av arbeidsplassen.

Til avsugghetten (1.2) kan det tilkobles et Festool avsugapparat med slangediameter på 27 mm.

Slipestøvet suges vekk der de oppstår via hullene i slipeplaten.

For å hindre at maskinen suger seg fast i emnet ved arbeid på jevnt underlag, er det mulig å suge inn falskluft ved å åpne bypassventilen (2.1/2.2). Jo mer ventilen åpnes, jo mer falskluft suges inn.

4.2 Påsetting av slipemiddel



Bruk bare originale Festool slipemidler!

Stickfix-slipemidler



På Stickfix-slipeplaten kan dertil passende Stickfix slipepapir og slipetekstil festes på en rask og enkel måte.

Det selvklebende slipepapiret trykkes ganske enkelt fast mot slipeplaten og holdes fast av Stickfix festebelegget.

Etter bruk er det lett å ta Stickfix-slipepapiret av igjen.

Sllipemiddel til stramming



Festool tilbyr perforert slipepapir til stramming. Uperforert slipepapir kan perforeres med „Lochfix“ (tilbehør).

- Før fastspenning av slipepapiret må det festes et Stickfix-slipepapir på slipeplaten, slik at festebelegget på Stickfix-slipeplaten ikke skades.
- Klem fast slipepapiret med de to klemanordningene (1.3/1.4). Klemanordningene kan åpnes ved å trykke på de tilhørende håndtakene.



Slipepapiret må være godt tilstrammet etter fastklemming og ligge flatt på slipeplaten.

4.3 Støttehåndtak

For sliping nær kanter med forkanten av slipeplaten kan støttehåndtaket (1.5) skrues av.

5 Arbeidsanvisninger

Unngå overbelastning av maskinen gjennom å legge for mye press på den. Du får det beste resultatet ved å trykke middels hardt mot underlaget. Slipeytelsen og kvaliteten på resultatet avhenger i det vesentlige av at en velger riktig slipemiddel.

Bearbeiding av metall



Ved bearbeiding av metall må følgende forholdsregler overholdes av sikkerhetsmessige grunner:

- Det må forkobles en sikkerhetsbryter for jordfeilstrøm (FI, PRCD).
- Koble maskinen til et egnet avsugapparat.
- Regelmessig rengjøring av maskinen for støvleiringer i motorhuset.



Bruk vernebriller.

6 Tilbehør

Bruk bare originalt Festool-tilbehør og Festool-forbruksmateriale som er beregnet på denne maskinen, siden disse systemkomponentene er optimalt tilpasset hverandre. Ved bruk av tilbehør og forbruksmateriale fra andre tilbydere senker kvaliteten på arbeidsresultatet og en sannsynlig innskrenking av garantien. Alt etter bruk kan slitasjen på maskinen eller den personlige belastningen på deg økes. Beskytt derfor deg selv, maskinen og garantien ved kun å benytte originalt Festool-tilbehør og Festool-forbruksmateriale. Bestillingsnumrene til tilbehør og verktøy finner du i Festool-katalogen eller på Internett under "www.festool.com".

7 Vedlikehold og pleie



Trekk alltid støpselet ut av stikkontakten før du utfører (reparasjons)arbeid på maskinen .

For å sikre luftsirkulasjonen må kjøleluftåpningene på motorhuset alltid være åpne og rene. Alt vedlikeholds- og servicearbeid som krever at

motorhuset åpnes skal alltid utøres på et autorisert kundeserviceverksted.

Maskinen er utstyrt med spesialkull som slås automatisk av. Dersom disse er slitt ut skjer et automatisk strømavbrudd og maskinen stanses.

8 Avhending

Kast aldri elektroverktøy i husholdningsavfallet! Returner maskin, tilbehør og emballasje til et miljøvennlig gjenvinningsanlegg. Følg bestemmelsene som gjelder i ditt land.

Kun EU: I henhold til EU-direktiv 2002/96/EF må elektroverktøy som ikke lenger skal brukes, samles separat og returneres til et miljøvennlig gjenvinningsanlegg.

9 Garanti

Vi garanterer mot material- eller produksjonsfeil på våre maskiner i henhold til nasjonale lover, men minst 12 måneder. Innenfor EU er garantiperioden 24 måneder (kvittering eller leveringseddell må fremlegges som bevis). Skader som skyldes naturlig slitasje, overbelastning, ufagmessig behandling eller skader som er forårsaket av brukeren eller bruk som ikke er i henhold til bruksanvisningen

eller som var kjent ved kjøp, dekkes ikke av garantien. Likeledes dekkes heller ikke skader som kan skyldes bruk av ikke-originalt tilbehør og forbruksmaterialer (f. eks, slipetallerkener). Reklamasjoner godkjennes kun dersom maskinen sendes udemontert tilbake til leverandøren eller et autorisert Festool servicesenter. Oppbevar bruksanvisningen, sikkerhetsforskrifter, reservedelsliste og kjøpsbevis på et trygt sted. Ellers gjelder de til enhver tid gjeldende garantibetingelsene fra produsenten.

Merknad

På grunn av fortløpende forsknings- og utviklingsarbeid tas det forbehold om endringer i de tekniske opplysningene i dokumentet.

REACH for Festool-produkter, tilbehør og forbruksmateriell

REACH har siden 2007 vært gjeldende kjemikalievedtekt over hele Europa. Som produsent av produkter som inneholder kjemikalier, er vi bevisst på vår informasjonsplikt overfor kundene. For at vi alltid skal kunne holde deg oppdatert og gi deg informasjon om mulige stoffer i våre produkter som finnes på listen, har vi opprettet følgende nettside: www.festool.com/reach

Lixadora vibratória

Dados técnicos	RS 100 CQ
Potência	620 W
Número de rotações	6300 rpm
Cursos de trabalho	12600 rpm
Curso de lixar	5,0 mm
Base para lixas	115 x 221 mm
Peso (sem cabo)	3 kg
Classe de protecção	□/II

As figuras indicadas encontram-se no início das instruções de operação.

Símbolos



Perigo geral



Usar máscara contra pó!



Ler indicações/notas!



Usar óculos de protecção.



Utilizar protectores de ouvido!

1 Utilização em conformidade

Conforme as disposições, a máquina está preparada para lixar madeiras, plásticos, metais, pedras, materiais compostos, tintas/vernizes, massas de aparelhar e materiais semelhantes. Não é permitido trabalhar materiais que contêm amianto

Por razões de segurança eléctrica, a máquina não deve estar húmida nem deve ser colocada em funcionamento num ambiente húmido. A máquina só pode ser utilizada para polir a seco.



O utilizador é responsável por danos e acidentes devidos a uma utilização não própria conforme as disposições.

2 Avisos de segurança

2.1 Regras gerais de segurança



ATENÇÃO! Leia todas as indicações de segurança e instruções. O desrespeito das advertências e instruções pode ocasionar choques eléctricos, incêndios e/ou ferimentos graves.

Guarde todas as indicações de segurança e instruções para futura referência.

O termo "Ferramenta eléctrica" utilizado a seguir nas indicações de advertência, refere-se a ferramentas eléctricas operadas com corrente de rede (com cabo de rede) e a ferramentas eléctricas operadas com acumulador (sem cabo de rede).

2.2 Indicações de segurança específicas da máquina



Sempre coloque óculos de protecção, por causa dos riscos inerentes na esmerilagem.

- Caso pó explosivos ou de inflamação instantânea possam ser gerados pela esmerilagem, é indispensável respeitar as prescrições de maquinaria do fabricante do material a ser tratado.
- Durante os trabalhos, podem ser produzidas poeiras nocivas/tóxicas (p.ex., pintura com chumbo, alguns tipos de madeiras e metal). Tocar ou respirar estas poeiras pode representar um perigo para o utilizador ou para as pessoas que se encontrem nas proximidades. Observe as normas de segurança válidas no seu país. Conecte a ferramenta eléctrica a um dispositivo de aspiração adequado.



Para proteger a sua saúde, use uma máscara de protecção P2.

2.3 Informação relativa a ruído e vibração

Os valores determinados de acordo com a norma EN 60745 são, tipicamente:

Nível de pressão acústica	80 dB(A)
Potência do nível acústico	91 dB(A)
Factor de insegurança de medição	K = 3 dB



Utilizar protectores de ouvido!

Níveis totais de vibrações (soma vectorial de três sentidos) determinados em função da EN 60745:

Nível de emissão de vibrações	
(3 eixos)	$a_h = 3,5 \text{ m/s}^2$
Punho adicional	$a_h = 4,5 \text{ m/s}^2$
Incerteza	$K = 2,0 \text{ m/s}^2$

Os valores de emissão (vibração, ruído) indicados foram medidos de acordo com as condições de ensaio na NE 60745 e servem de comparativo de ferramentas. São também adequados para uma avaliação provisória do coeficiente de vibrações e do nível de ruído durante a aplicação. Os níveis de emissão indicados representam as aplicações principais da ferramenta eléctrica. No entanto, se a ferramenta eléctrica for utilizada para outras aplicações, com outros acessórios ou com uma manutenção insuficiente, tal pode aumentar cla-

ramente o coeficiente de vibrações e o nível de ruído durante todo o período de funcionamento. Para uma avaliação precisa durante um determinado período de funcionamento, devem também observar-se os tempos de trabalho em vazio e de paragem da ferramenta abrangidos. Tal pode reduzir consideravelmente o esforço durante todo o período de funcionamento.

3 **Ligação eléctrica e colocação em funcionamento**



A tensão da rede deve estar sempre de acordo com a indicação na chapa de potência.

O interruptor (1.1) serve como interruptor para ligar/desligar (ON/OFF) (I = ligado / 0 = desligado). Para um funcionamento contínuo pode ser engatado o botão de bloqueio lateral (3.1). Premindo novamente o interruptor solta-se de novo o bloqueio.



Antes de inserir a ficha na tomada da rede ou sacá-la da mesma, a máquina sempre deve ser desligada!

Para ligar e desligar o cabo de conexão à rede, veja ilustração 4.

4 **Ajustes na máquina**



Antes de se efectuar qualquer trabalho na máquina retirar sempre a ficha de ligação da tomada de corrente!

4.1 **Aspiração de pó**



Ligue sempre a máquina a um sistema de aspiração. A aspiração do pó evita maior incomodidade devida ao pó no ar ambiental e maior acúmulo de sujidade do local de trabalho.

No bocal de aspiração (1.2) pode ser conectado um aspirador Festool com um tubo flexível de aspiração de 27 mm de diâmetro.

A amoladura é aspirada directamente no local de abrasão, através dos canais de aspiração na base para lixas.

Para impedir que a ferramenta fique presa por sucção em superfícies planas na peça a trabalhar, é possível aspirar ar falso abrindo a válvula de passagem (Bypass) (2.1/2.2). Quanto mais a válvula de passagem (Bypass) estiver aberta, maior é a quantidade de ar falso aspirado.

4.2 **Como fixar o abrasivo**



Use apenas abrasivos originais da Festool!

Lixas Stickfix



É rápida e simples a fixação da lixa „Stickfix“ e da tela „Stickfix“ - as duas foram desenvolvidas especificamente para isto - na base para lixas „Stickfix“.

Os abrasivos auto-aderentes são simplesmente pressionados na sapata e são segurados firmemente pelo revestimento aderente da base para lixas „Stickfix“.

Depois de usadas, as lixas Stickfix voltam a ser simplesmente retiradas.

Lixas para fixar



A Festool disponibiliza lixas com furos para serem fixas. Uma lixa sem furos pode ser furada com o „Lochfix“ (acessório).

- Antes de fixar uma lixa, fixe primeiro uma lixa Stickfix na base para lixas, para que o revestimento aderente da base para lixas Stickfix não seja danificado.

- Fixe uma lixa com os dois dispositivos de aperto (1.3/1.4). Os dispositivos de aperto podem ser abertos pressionando as suas alavancas.



Depois de fixa, a lixa deve estar esticada e apoiar na superfície da base para lixas.

4.3 **Punho adicional**

Para um lixamento próximo dos bordos com o canto dianteiro da base para lixas pode desapa-rafusar-se o punho adicional (1.5).

5 **Instruções de serviço**

Não sobrecarregue a máquina, aplicando uma pressão forte demais! O melhor resultado de esmerilagem o Senhor consegue ao trabalhar com uma força ponderada de pressão. Basicamente, o rendimento de esmerilagem e a sua qualidade dependem da selecção do abrasivo correcto.

Processamento de metal



Por medidas de segurança, as seguintes precauções devem ser tomadas no processamento de metal:

- Ligar à entrada um disjuntor de corrente de defeito (FI, PRCD).
- Ligar a ferramenta a um aspirador adequado.
- Limpar a ferramenta regularmente, retirando os depósitos de pó da caixa do motor.



Usar óculos de protecção.

6 Acessório

Utilize apenas acessórios e material de desgaste Festool originais previstos para esta ferramenta, pois estes componentes do sistema estão adaptados uns aos outros. Em caso de utilização de acessórios e material de desgaste de outros fabricantes, é provável que a qualidade dos resultados dos trabalhos fique afectada, sendo de esperar uma limitação dos direitos à garantia. Em função da utilização, o desgaste da ferramenta ou o seu esforço pessoal podem aumentar. Por essa razão, proteja-se a si próprio, a sua ferramenta e os seus direitos à garantia, utilizando exclusivamente acessórios e material de desgaste Festool originais!

Consulte os números de encomenda dos acessórios e ferramentas no seu catálogo Festool ou na Internet em "www.festool.com".

7 Conservação e cuidados



Antes de se efectuar qualquer trabalho na máquina retirar sempre a ficha de ligação da tomada de corrente!

Para ser garantida uma circulação do ar, as aberturas do ar de refrigeração na carcaça do motor devem estar sempre livres e limpas.

Todos os trabalhos de manutenção e reparação, que exigem a abertura da carcaça do motor, só podem ser efectuadas por uma oficina autorizada do serviço após-venda.

A máquina está equipada com escovas de carvão especial de interrupção automática. Quando estão gastas actua uma interrupção automática de corrente e desliga a máquina.

8 Remoção

Não deite as ferramentas eléctricas no lixo doméstico! Encaminhe as ferramentas, acessórios e embalagens para um reaproveitamento ecológico! Nesse caso, observe as regulamentações nacionais em vigor.

Apenas países da UE: De acordo com a Directiva Europeia 2002/96/CE, as ferramentas electrónicas

usadas devem ser recolhidas separadamente e ser sujeitas a uma reciclagem que proteja o meio ambiente.

9 Garantia

Para as nossas ferramentas, oferecemos uma garantia em relação a defeitos do material e de produção de acordo com as regulamentações legais específicas por país, mas com uma duração mínima de 12 meses. Dentro dos países da UE, a garantia tem uma duração de 24 meses (prova através da factura ou da guia de remessa). Os danos causados particularmente por uma deterioração/desgaste natural, sobrecarga, utilização incorrecta ou os danos provocados pelo utilizador ou por outra utilização contrária ao manual de instruções ou os danos que já eram conhecidos no momento da compra são excluídos da garantia. Também se excluem os danos causados pela utilização de acessórios e material de desgaste que não sejam originais da Festool (p. ex. pratos de lixar). As reclamações só podem ser aceites se a ferramenta for devolvida intacta ao fornecedor ou a uma oficina de Serviço Após-venda Festool autorizada. Guarde cuidadosamente o manual de instruções, as indicações de segurança, a lista de peças sobresselentes e o recibo de compra. De resto, são válidas as condições de garantia actuais do fabricante.

Nota

Devido aos constantes trabalhos de pesquisa e desenvolvimento, reserva-se o direito a alterações dos dados técnicos aqui mencionados.

REACH para produtos Festool, respectivos acessórios e material de desgaste

REACH é, desde 2007, o regulamento relativo a produtos químicos, válido em toda a Europa. Nós, enquanto "utilizadores subjacentes", ou seja, fabricante de produtos, estamos conscientes do nosso dever de informar os nossos clientes. Para o manter sempre actualizado e para o informar sobre possíveis materiais da lista de candidatos aos nossos produtos, criámos o seguinte website para si: www.festool.com/reach

Виброшлифмашинка

Технические данные	RS 100 CQ
мощность	620 Вт
Число оборотов	6300 от/мин
Число оборотов	12600 об/мин
Ход шлифования	5,0 мм
Шлифовальная подошва	115 x 221 мм
Масса (без кабеля)	3 кг
Безопасность	II

Прилагаемые иллюстрации находятся в начале руководства по эксплуатации.

Символы



-  Предупреждение об общей опасности
-  Используйте респиратор!
-  Соблюдайте руководство по эксплуатации/инструкции!
-  Работайте в защитных очках.
-  Носить защиту органов слуха!
- 

1 Применение по назначению

Данная шлифмашина предназначена для выполнения шлифовальных работ по дереву, пластмассе, металлу, камню, композитам, лакокрасочным покрытиям, шпаклевке и иным материалам с аналогичными свойствами.

Асбестосодержащие материалы обрабатывать запрещается.

По соображениям электрической безопасности машина должна быть сухой, ее нельзя применять во влажной среде. Машину можно применять только для сухого шлифования.

-  За ущерб и несчастные случаи, связанные с применением не по назначению, отвечает Пользователь.
-  Инструмент сконструирован для профессионального применения.

2 Указания по технике безопасности

2.1 Общие указания по безопасности


 **ВНИМАНИЕ!** Прочтите все указания по технике безопасности и рекомендации.

Ошибки при соблюдении приведенных указаний и рекомендаций могут привести к поражению электрическим током, пожару, и/или вызвать тяжелые травмы.


Сохраняйте все указания по технике безопасности и Руководства по эксплуатации в качестве справочного материала.

Использованное в настоящих инструкциях и указаниях понятие «электроинструмент» распространяется на электроинструмент с питанием от сети (со шнуром питания от электросети) и на аккумуляторный электроинструмент (без шнуром питания от электросети).

2.2 Специфические правила техники безопасности

 Изза опасностей, которые могут возникнуть во время шлифования, необходимо постоянно носить защитные очки.


- Если во время шлифования образуется взрывоопасная или самовоспламеняющаяся пыль, то необходимо соблюдать указания по обработке изготовителя материала.
- Во время работы может образовываться вредная для здоровья/токсичная пыль (например, от свинцоводержащего покрытия, некоторых пород дерева и металлов). Контакт с такой пылью или ее вдыхание представляет собой опасность для работающего данным инструментом или для окружающих людей. Соблюдайте действующие в Вашей стране правила техники безопасности. Подсоединяйте электроинструмент к соответствующему устройству для удаления пыли.

 Для защиты здоровья надевайте респиратор P2.

2.3 Данные по шуму и вибрации

Определенные в соответствии с EN 60745 типовые значения:

Уровень шума	80 дБ(A)
Звуковая мощность	91 дБ(A)
Допуск на погрешность измерения	K = 3 дБ

 Носить защиту органов слуха!

Общий коэффициент колебаний (сумма векторов трех направлений) рассчитывается в соответствии с EN 60745:

Коэффициент эмиссии колебаний (3-осный)

$$a_n = 3,5 \text{ м/с}^2$$

Дополнительная рукоятка $a_n = 4,5 \text{ м/с}^2$

Погрешность $K = 2,0 \text{ м/с}^2$

Указанные значения уровня шума/вибрации измерены в соответствии с условиями испытаний по EN 60745 и служат для сравнения инструментов. Эти значения можно также использовать для предварительной оценки шумовой и вибрационной нагрузки во время работы. Указанные значения уровня шума/вибрации отображают основные области применения электроинструмента. При использовании электроинструмента в других целях, с другими сменными (рабочими) инструментами или в случае их неудовлетворительного обслуживания, шумовая и вибрационная нагрузки могут значительно возрасти на протяжении всего срока эксплуатации. Для точной оценки нагрузок в течение указанного срока эксплуатации необходимо также соблюдать приводимые в настоящем руководстве значения времени работы на холостом ходу и времени простоя. Это поможет значительно уменьшить нагрузку в течение всего срока эксплуатации электроинструмента.

3 Электрическое подключение и ввод в эксплуатацию



Напряжение в сети должно соответствовать значениям, указанным на заводской табличке машины.

Выключатель (1.1) служит для включения/выключения (I = Вкл. / 0 = Выкл.). При длительной работе его можно зафиксировать боковой кнопкой (3.1). При повторном нажатии выключателя происходит освобождение фиксатора.



Перед присоединением или отсоединением сетевого кабеля всегда выключайте машину!

Соединение и отсоединение линии сетевого питания - см. рис. 4.

4 Настройка машины



Перед началом любой работы с машиной всегда вынимайте штепсель из розетки!

4.1 Отсасывание пыли



Всегда подключайте машину к вытяжке. Отсасывание пыли препятствует загрязнению рабочей атмосферы и загрязнению на рабочем месте.

К патрубку (1.2) можно подключить вытяжное устройство Festool с всасывающим шлангом диаметром 27 мм.

Возникающая при работе пыль отсасывается через вытяжные каналы в шлифподшве непосредственно на месте шлифования.

Чтобы предотвратить присасывание машинки при обработке ровных поверхностей, через байпасные отверстия (2.1/2.2) подсасывается недостающий воздух. Чем шире открыты байпасные отверстия, тем больше воздуха подсасывается.

4.2 Закрепление шлифовального материала



Используйте только оригинальный Festool шлифовальный материал.

Абразивный материал Stickfix



На шлифподшве Stickfix легко и быстро закрепляются подходящие шлифлисты из шлифовальной бумаги или ткани Stickfix.

Самоклеющиеся шлифовальные материалы просто прикладываются к шлифподшве и прочно схватываются на шлифтарелке Stickfix благодаря специальному покрытию.

После использования шлифовальные листы Stickfix снимаются очень просто.

Абразивный материал для зажима



Festool предлагает шлифлисты с отверстиями для зажима. Отверстия в шлифлистах без отверстий можно проделать с помощью „Lochfix“ (Оснастка).

- Перед закреплением шлифлиста закрепите на шлифподшве шлифбумагу Stickfix, чтобы не повредить фиксирующую подкладку шлифподшвы Stickfix.

- закрепите шлифбумагу с помощью обоих зажимных приспособлений (1.3/1.4). Зажимные приспособления открываются с помощью соответствующих рычажков.



После зажима шлифбумага должна быть хорошо натянута и должна плотно прилегать к шлифподшве.

4.3 Дополнительная рукоятка

Для шлифования вблизи краев с помощью передней кромки шлифподшвы необходимо отвинтить дополнительную рукоятку (1.5).

5 Производственные указания

Не перегружайте машинку путём слишком сильного нажима. Лучший результат шлифования достигается при умеренно сильном нажатии. Производительность и качество шлифования во многом зависят от выбора подходящего шлифовального материала.

Обработка металлов



При обработке металлов в целях соблюдения правил безопасности следует выполнять следующие предписания :

- Подключите выключатель защиты от превышения тока (FI, PRCD).
- Подключите машину к подходящему устройству для отсасывания пыли.
- Регулярно очищайте машину от отложений пыли в корпусе электродвигателя.



Работайте в защитных очках.

6 Принадлежности

Используйте только предназначенные для данной машинки оригинальные оснастку и расходные материалы Festool, так как эти компоненты оптимально согласованы между собой. В случае использования оснастки и расходных материалов других производителей следует принимать во внимание возможность снижения качества работы и ограничений по гарантийным обязательствам. В зависимости от вида работ это может привести к более интенсивному износу машинки или к увеличению нагрузки на руки. Поэтому для того, чтобы сберечь свои силы, оптимально использовать ресурс машинки и обеспечить надежность гарантийных обязательств, применяйте только оригинальные оснастку и расходные материалы Festool!

Коды для заказа оснастки и инструментов можно найти в каталоге Festool и в сети Интернет по адресу "www.festool.com".

7 Обслуживание и уход



Перед началом любой работы с машиной всегда вынимайте штепсель из розетки!

Для обеспечения циркуляции воздуха отверстия для охлаждения в корпусе двигателя всегда должны быть открытыми и чистыми.

Все работы по обслуживанию и ремонту, которые требуют открывания корпуса двигателя, могут производиться только авторизованной мастерской сервисной службы.

Прибор оснащён специальным углём для автоматического отключения. Когда он изнашивается, происходит автоматическое отключение тока, и прибор прекращает работать.

8 Утилизация

Не выбрасывайте электроинструменты вместе с бытовыми отходами! Обеспечьте безопасную для окружающей среды утилизацию инструмента,

оснастки и упаковки. Соблюдайте действующие национальные инструкции.

Только для ЕС: согласно Европейской директиве 2002/96/EG отслужившие свой срок электроинструменты должны утилизироваться отдельно и направляться на экологичную утилизацию.

9 Гарантия

На наш инструмент мы даем гарантию, распространяющуюся на материалы и дефекты изготовления в соответствии с законодательством каждой из стран, но не меньше 12 месяцев. В странах ЕС срок гарантии составляет 24 месяца (подтверждение по счету или накладной). Гарантия не распространяется на повреждения, полученные в результате естественного износа/использования, перегрузки, использования не по назначению, повреждения по вине пользователя или при эксплуатации вопреки руководству по эксплуатации, либо известные на момент покупки (уценка товара). Также исключается ответственность за ущерб, вызванный использованием неоригинальной оснастки и расходных материалов (например, шлифовальных тарелок). Рекламации принимаются к рассмотрению только в том случае, если инструмент поступил к поставщику или в аттестованную мастерскую Сервисной службы Festool в неразобранном виде. Сохраняйте руководство по эксплуатации, указания по технике безопасности, список запасных частей и квитанцию о покупке. В остальном имеют силу действующие на определенный момент условия предоставления гарантии изготовителем.

Примечание

В связи с постоянными исследованиями и новыми техническими разработками фирма оставляет за собой право на внесение изменений в технические характеристики.

REACH для изделий Festool, их оснастки и расходных материалов

С 2007 года директива REACH является регламентом по химическим веществам, действующим на территории всей Европы. Выступая в роли «привлекаемого участника» этого регламента, мы, как производители изделий, принимаем на себя обязательство предоставлять соответствующую информацию нашим клиентам. Чтобы держать вас в курсе последних событий и предоставлять информацию о веществах, которые включены в список вышеупомянутого регламента и которые могут использоваться в наших изделиях, мы создали специальный веб-сайт: www.festool.com/reach

Vibrační bruska

Technické údaje	RS 100 CQ
Výkon	620 W
Otáčky	6300 min ⁻¹
Pracovní zdvih	12600 min ⁻¹
Brusný zdvih	5,0 mm
Brusná deska	115 x 221 mm
Hmotnost (bez kabelu)	3 kg
Třída ochrany	□/II

Uváděné obrázky jsou umístěny na začátku návodu k obsluze.

Symbols



Varování před všeobecným nebezpečím



Používejte respirátor!



Přečtěte si návod/pokyny!



Používejte ochranné brýle.



Nosit ochranu sluchu!

1 Používání k určenému účelu

Nářadí je určené k broušení dřeva, umělých hmot, kovů, kamene, sendvičových materiálů, barev/laků, tmelů a podobných materiálů.

Materiály obsahující azbest se nesmí zpracovávat.

Kvůli bezpečnosti nesmí při manipulaci s elektrickým proudem proniknout do stroje vlhkost - nesmí se s ním pracovat ve vlhkém prostředí. Stroj se smí používat pouze k broušení za sucha.



Za škody a úrazy, které vznikly používáním k jiným účelům, než ke kterým je stroj určen, ručí uživatel.

2 Bezpečnostní pokyny

2.1 Všeobecné bezpečnostní předpisy



POZOR! Čtěte všechna bezpečnostní upozornění a pokyny. Zanedbání níže uvedených výstrah a nedodržování příslušných pokynů mohou způsobit zkrat, požár, event. těžký úraz elektrickým proudem.

Všechny bezpečnostní pokyny a návody uschovejte, abyste je mohli použít i v budoucnosti.

Ve varovných upozorněních použitý pojem „elektro-

nářadí“ se vztahuje na elektronářadí provozované na el. síti (se síťovým kabelem) a na elektronářadí provozované na akumulátoru (bez síťového kabelu).

2.2 Bezpečnostní pokyny specifické pro stroj



Kvůli nebezpečím, která se vyskytují během broušení nosíte vždy ochranné brýle.

- Vznikají-li při broušení explozivní anebo samozvňitelné prachy, je třeba bezpodmínečně dbát pokynů ke zpracování látek výrobce.

- Při práci může vznikat škodlivý či jedovatý prach (např. nátěry s obsahem olova, některé druhy dřeva a kovy). Dotyk nebo nadýchání se tohoto prachu může pro osoby pracující se strojem nebo osoby nacházející se v blízkosti představovat ohrožení. Dodržujte bezpečnostní předpisy platné ve Vaší zemi. Připojte elektrický přístroj k vhodnému odsávacímu zařízení.



K ochraně Vašeho zdraví používejte ochrannou dýchací masku P2.

2.3 Informace o hlučnosti a vibracích

Hodnoty zjištěné podle normy EN 60745 dosahují následujících hodnot:

Hladina akustického tlaku 80 dB(A)

Hladina akustického výkonu 91 dB(A)

Přídavná hodnota nespolehlivosti měření K=3dB



Nosit ochranu sluchu!

Celkové hodnoty vibrací (součet vektorů ve třech směrech) zjištěné podle EN 60745:

Hodnota vibrací (3 osy) $a_h = 3,5 \text{ m/s}^2$

Přídavná rukojeť $a_h = 4,5 \text{ m/s}^2$

Nepřesnost $K = 2,0 \text{ m/s}^2$

Uvedené hodnoty vibrací a hlučnosti byly změřeny podle zkušebních podmínek uvedených v EN 60745 a slouží pro porovnání nářadí. Jsou vhodné také pro předběžné posouzení zatížení vibracemi a hlukem při použití nářadí. Uvedené hodnoty vibrací a hlučnosti se vztahují k hlavnímu použití elektrického nářadí. Při jiném použití elektrického nářadí, s jinými nástroji nebo při nedostatečné údržbě se zatížení vibracemi a hlukem může během celé pracovní doby výrazně zvýšit. Pro přesné posouzení během předem stanovené pracovní doby je nutné zohlednit také dobu chodu nářadí na volnoběh a vypnutí nářadí v rámci této doby. Tím se může zatížení během celé pracovní doby výrazně snížit.

3 Elektrické připojení a uvedení do provozu



Síťové napětí musí souhlasit s údaji na výkonovém štítku.

Spínač (1.1) slouží jako vypínač (I = zapnuto / 0 = vypnuto). Pro trvalý provoz jej lze zajistit postranním aretačním knoflíkem (3.1). Opakovaným stisknutím spínače se aretace uvolní.



Před zapojením do sítě nebo vytažením ze sítě strojek vždy vypněte!

Připojení a odpojení přípojného vedení viz obr. 4.

4 Nastavení na pile



Před každou prací na stroji je nutné vždy vytáhnout síťovou zástrčku ze zásuvky!

4.1 Odsávání prachu



Nářadí by mělo být trvale připojeno k odsávacímu zařízení. Odsávání prachu zabraňuje nadměrnému zatížení pracovního ovzduší prachem a většímu znečištění pracovního místa.

Na odsávací hrdlo (1.2) lze připojit vysavač Festool s odsávací hadicí o průměru 27 mm.

Brusný prach je odsáván odsávacími kanálky v brusné desce přímo na místě broušení.

Aby se zabránilo přisátí nářadí k obrobku při broušení rovných ploch, lze chybějící vzduch připustit otevřením obtokového ventilu (2.1/2.2). Čím více se obtokový ventil otevře, tím více vzduchu se připustí.

4.2 Upevnění brusného prostředku



Používejte pouze originální brusné prostředky firmy Festool!

Brusné prostředky Stickfix



Na brusné desce Stickfix se dají velmi rychle a jednoduše upevnit potřebné brusné papíry Stickfix a brusná pavučinka Stickfix.

Samodržné brusné prostředky se jednoduše přitlačí na brusnou desku a tím se bezpečně uchytí k adhezivnímu povrchu brusného talíře Stickfix. Po použití se brusné papíry Stickfix jednoduše opět stáhnou.

Brusné prostředky s mechanickým upínáním



Festool nabízí děrované brusné papíry s mechanickým upínáním. Neděrovaný brusný papír lze proděravět pomocí přípravku „Lochfix“ (příslušenství).

- Před upínáním brusného papíru nejprve upevněte brusný papír Stickfix na brusnou desku, aby se nepoškodil přilnavý potah brusné desky Stickfix.

- Brusný papír připevněte oběma svěracími zařízeními (1.3/1.4). Svěrací zařízení lze otevřít stisknutím příslušné páčky.



Brusný papír musí být připevněný tak, aby byl pevně napnutý a celou plochou doléhal na brusnou desku.

4.3 Přídavná rukojeť

Při broušení přední hranou brusné desky u kraje lze odšroubovat přídavnou rukojeť (1.5).

5 Pracovní pokyny

Nepřetěžujte stroj tím, že jej příliš silně přitlačíte! Nejlepší výsledek docílíte, když pracujete s mírně silným přitlakem. Brusný výkon a kvalita závisí hlavně od správné volby brusného prostředku

Obrábění kovu



Při obrábění kovu je třeba z bezpečnostních důvodů dodržovat následující opatření:

- Okružní pilu zapojte přes jistič s proudovou ochranou (FI, PRCD).
- K nářadí připojte vhodný vysavač.
- Nářadí pravidelně čistěte a kryt motoru zbavujte nánosů prachu.



Používejte ochranné brýle.

6 Příslušenství

Používejte pouze originální příslušenství Festool a spotřební materiál Festool určené pro toto nářadí, protože tyto systémové komponenty jsou navzájem optimálně sladěné. Při použití příslušenství a spotřebního materiálu od jiných výrobců je pravděpodobné kvalitativní zhoršení pracovních výsledků a omezení záruky. V závislosti na použití se může zvýšit opotřebení nářadí nebo vaše osobní zatížení. Chraňte tedy sami sebe, své nářadí a záruku výhradním používáním originálního příslušenství Festool a spotřebního materiálu Festool! Objednací čísla příslušenství a nářadí vyhledejte, prosím, ve svém katalogu Festool nebo na internetu na „www.festool.com“.

7 Údržba a péče



Před každou prací na stroji je nutné vždy vytáhnout síťovou zástrčku ze zásuvky!

Pro zajištění cirkulace vzduchu musí být pro za-

jištění cirkulace vzduchu neustále volné a čisté chladič otvory v krytu motoru.

Všechny úkony prováděné při údržbě a opravách, které vyžadují otevření krytu motoru, smí provádět pouze autorizovaná servisní dílna.

Přístroj je vybaven samovypínacími speciálními uhlíky. Pokud se opotřebují, dojde k automatickému přerušení proudu a přístroj se zastaví.

8 Likvidace

Nevyhazujte elektrická nářadí do domovního odpadu! Nechte ekologicky zlikvidovat nářadí, příslušenství a obaly! Dodržujte přitom platné národní předpisy.

Pouze EU: Podle evropské směrnice 2002/96/ES musí být stará elektrická zařízení tříděna a předána k ekologické likvidaci.

9 Záruka

Na naše nářadí poskytujeme na vady materiálu nebo výrobní vady záruku podle zákonných ustanovení jednotlivých zemí, minimálně ovšem 12 měsíců. V rámci zemí EU činí záruční doba 24 měsíců (na základě účtenky nebo dodacího listu). Ze záruky jsou vyloučeny škody způsobené zejména přirozeným opotřebením, přetížením, neodborným zacházením, resp. škody zaviněné uživatelem nebo

způsobené jiným použitím, v rozporu s provozním návodem, nebo které byly známy již při zakoupení. Rovněž jsou vyloučeny škody, které byly způsobeny použitím jiného než originálního příslušenství a spotřebního materiálu Festool (např. brusné talíře). Reklamacce lze uznat pouze tehdy, pokud je nerozebrané nářadí zasláno zpět dodavateli nebo autorizovanému servisu Festool. Návod k použití, bezpečnostní pokyny, seznam náhradních dílů a nákupní doklad pečlivě uschovejte. Jinak platí vždy aktuální záruční podmínky výrobce.

Poznámka

Na základě neustálého výzkumu a vývoje jsou vyhrazeny změny zde uvedených technických údajů.

Adresa pro výrobky Festool, jejich příslušenství a spotřební materiál

REACH je nařízení o chemických látkách, platné od roku 2007 v celé Evropě. Jako následný uživatel, tedy jako výrobce výrobků jsme si vědomi své informační povinnosti vůči zákazníkům. Abychom vás mohli vždy informovat o nejnovějším vývoji a o možných látkách ze seznamu látek v našich výrobcích, vytvořili jsme pro vás následující webovou stránku: www.festool.com/reach

Szlifierka oscylacyjna

Dane techniczne	RS 100 CQ
Moc	620 W
Predkosc obrotowa	6300 min ⁻¹
Liczba suwów roboczych	12600 min ⁻¹
Suw szlifujący	5,0 mm
Stopa szlifierska	115 x 221 mm
Ciężar (bez kabla)	3 kg
Klasa ochronna	□/II

Wymienione ilustracje znajdują się na początku instrukcji eksploatacji.

Symbole



Ostrzeżenie przed ogólnym zagrożeniem



Należy nosić maskę przeciwpyłową!



Instrukcja/przeczytać zalecenia!



Nosić okulary ochronne.



Stosować osobiste środki ochrony słuchu!

1 Zastosowanie zgodne z przeznaczeniem

Zgodnie z przeznaczeniem urządzenie służy do szlifowania drewna, tworzywa sztucznego, metalu, kamienia, materiałów kompozytowych, farby/lakierów, masy szpachlowej i temu podobnych materiałów.

Nie wolno ciąć materiałów zawierających azbest.

Z uwagi na bezpieczeństwo instalacji elektrycznych maszyna nie może być zawilgocona, ani eksploatowana w wilgotnym otoczeniu. Maszyna może być stosowana wyłącznie do szlifowania na sucho.



Odpowiedzialność za szkody i wypadki powstałe na skutek użytkowania niezgodnego z przeznaczeniem ponosi użytkownik.

2 Uwagi dotyczące bezpieczeństwa

2.1 Ogólne przepisy bezpieczeństwa



UWAGA! Należy przeczytać wszystkie zalecenia bezpieczeństwa i instrukcje. Nieprzestrzeganie następujących ostrzeżeń i instrukcji może stać się przyczyną porażenia prądem elek-

trycznym, pożaru i/lub ciężkiego obrażenia ciała. **Wszystkie zalecenia odnośnie bezpieczeństwa pracy i instrukcje należy zachować do wykorzystania w przyszłości.**

Użyte w poniższym tekście pojęcie „elektronarzędzie” odnosi się do elektronarzędzi zasilanych energią elektryczną z sieci (z przewodem zasilającym) i do elektronarzędzi zasilanych akumulatorami (bez przewodu zasilającego).

2.2 Zalecenia bezpieczeństwa związane z maszyną



Stosować zawsze okulary ochronne, ponieważ podczas szlifowania występuje niebezpieczeństwo wypadku.

- Jeśli podczas szlifowania powstają pyły wybuchowe lub samozapłonowe, należy koniecznie przestrzegać wskazówek producenta obrabianego materiału dotyczące sposobu obróbki.
- W trakcie pracy mogą powstawać szkodliwe/trujące pyły (np. zawierająca ołów powłoka malarska, niektóre rodzaje drewna i metalu). Stykanie się z tymi pyłami lub wdychanie tych pyłów może stanowić niebezpieczeństwo dla osoby obsługującej maszynę lub osób znajdujących się w pobliżu. Należy przestrzegać przepisów bezpieczeństwa obowiązujących w danym kraju. Elektronarzędzie należy podłączać do odpowiedniego urządzenia odsysającego.



Dla ochrony zdrowia należy nosić maskę przeciwpyłową P2.

2.3 Informacja odnośnie emisji hałasu i wibracji

W typowym przypadku wartości ustalone zgodnie z normą EN 60745 wynoszą:

Poziom ciśnienia akustycznego	80 dB(A)
Poziom całkowitego ciśnienia akustycznego	91 dB(A)
Plus różnica w dokładności pomiaru	K = 3 dB



Stosować osobiste środki ochrony słuchu!

Wartość całkowita wibracji (suma wektorowa w trzech kierunkach) ustalona zgodnie z normą EN 60745:

Wartość emisji wibracji (3-osiowo)	$a_h = 3,5 \text{ m/s}^2$
Uchwyt dodatkowy	$a_h = 4,5 \text{ m/s}^2$
Nieoznaczoność	K = 2,0 m/s ²

Podane parametry emisji (wibracja, hałas) zostały pomierzone zgodnie z warunkami pomiarowymi określonymi w normie EN 60745 i służą do po-

równywania urządzeń. Nadają się one również do tymczasowej oceny obciążenia wibracjami i hałasem podczas użytkowania. Podane parametry emisji dotyczą głównych zastosowań elektronarzędzia. Jeśli jednak narzędzie elektryczne zostanie użyte do innych zastosowań, z innymi narzędziami mocowanymi lub nieodpowiednio konserwowane, może to znacznie zwiększyć obciążenie wibracjami i hałasem całej czasoprzestrzeni roboczej. W celu dokładnej oceny dla danej czasoprzestrzeni roboczej trzeba uwzględnić również zawarte w niej czasy biegu jałowego i czasy przestoju urządzenia. Może to znacznie zmniejszyć obciążenie w całym okresie czasu pracy.

3 Podłączenie do instalacji elektrycznej i rozruch



Napięcie sieciowe musi być zgodne z danymi zamieszczonymi na tabliczce znamionowej.

Włącznik (1.1) służy do załączania i wyłączania urządzenia (I = zał. / 0 = wyt.). Do pracy ciągłej można zablokować go za pomocą bocznego przycisku blokującego (3.1). Ponowne naciśnięcie włącznika powoduje zwolnienie blokady.



Przed podłączeniem lub odłączeniem od przewodu sieciowego maszynę zawsze wyłączyć!

Podłączanie i odłączanie elektrycznego przewodu zasilającego patrz rysunek 4.

4 Ustawienia w maszynie



Przed przystąpieniem do wykonywania jakichkolwiek prac przy maszynie należy zawsze wyciągać wtyczkę z gniazda!

4.1 Pochłanianie pyłu



Maszynę należy zawsze podłączać do odkurzacza. Pochłanianie pyłu zapobiega obciążeniu powietrza pyłem i zmniejsza zanieczyszczenie na stanowisku pracy.

Do króćca ssącego (1.2) można podłączyć odkurzacz firmy Festool za pomocą węża o średnicy 27 mm.

Pył ze szlifowania jest zasysany kanatami w stopie szlifierskiej bezpośrednio w miejscu jego powstawania.

Dla uniknięcia przyssawania się urządzenia do płaskiej powierzchni obrabianego elementu, można zasysać brakujące powietrze poprzez otwarcie obejścia (2.1/2.2). Im szerzej otwarte jest obejście, tym więcej brakującego powietrza jest zasysane.

4.2 Mocowanie materiału szlifierskiego

Stosować tylko oryginalne materiały szlifierskie firmy Festool!

Materiały ściernie Stickfix



Do stopy szlifierskiej Stickfix można zamocować łatwo i szybko odpowiednie krążki papieru ściernego Stickfix i krążki szlifujące z włókna Stickfix.

Materiały szlifierskie samoprzyczepne zakładają się na stopę szlifierską i okładzina samotrzymająca stopy Stickfix trzyma je pewnie i mocno.

Po użyciu papiery ściernie Stickfix są zwyczajnie ściągane.

Materiały ściernie do mocowania



Firma Festool oferuje dziurkowane papiery ściernie do mocowania. Niedziurkowany papier ścierny można dziurkować za pomocą „Lochfix” (wyposażenie).

- Przed założeniem papieru ściernego najpierw należy przymocować papier szlifierski Stickfix do stopy szlifierskiej, aby okładzina przyczepna stopy szlifierskiej Stickfix nie uległa uszkodzeniu.
- Zaciśnąć papier ścierny oboma elementami zaciskowymi (1.3/1.4). Elementy zaciskowe można otworzyć poprzez naciśnięcie ich dźwigni.



Po zamocowaniu papier ścierny musi być naprężony i przylegać całą powierzchnią do stopy szlifierskiej.

4.3 Uchwyt dodatkowy

Do szlifowania przednią krawędzią stopy blisko krawędzi obrabianego przedmiotu można odkręcić uchwyt dodatkowy (1.5).

5 Wskazówki obsługi

Nie przeciążać maszyny poprzez zbyt duży nacisk podczas pracy! Najlepszy wynik osiąga się pracując z równomierną siłą nacisku. Wydajność i jakość pracy zależna jest w zasadzie od doboru właściwego materiału szlifierskiego.

Obróbka metalu



Podczas obróbki metalu należy z powodów bezpieczeństwa podjąć następujące środki:

- Zainstalować prądowy wyłącznik ochronny (FI, PRCD).
- Podłączyć maszynę do odpowiedniego odkurzacza.
- Regularnie czyścić maszynę z kurzu osadzonego na obudowie silnika.



Nosić okulary ochronne.

6 Wyposażenie

Należy stosować wyłącznie oryginalne wyposażenie i materiały użytkowe firmy Festool przewidziane dla tego urządzenia, ponieważ te komponenty systemu są wzajemnie dopasowane optymalnie. W przypadku stosowania wyposażenia i materiałów użytkowych innych oferentów, możliwe jest jakościowe pogorszenie wyników pracy i ograniczenie praw gwarancyjnych. W zależności od zastosowania może ulec zwiększeniu zużycie maszyny lub obciążenie podczas pracy. Z tego względu należy chronić siebie, swoją maszynę i prawa gwarancyjne poprzez wyłączenie stosowanie oryginalnego wyposażenia firmy Festool i oryginalnych materiałów użytkowych firmy Festool! Numery katalogowe wyposażenia i narzędzi podane są w katalogu firmy Festool lub w internecie pod adresem „www.festool.com”.

7 Przegląd, konserwacja i czyszczenie



Przed przystąpieniem do wykonywania jakichkolwiek prac przy maszynie należy zawsze wyciągać wtyczkę z gniazda!

Dla zapewnienia cyrkulacji powietrza, otwory wentylacyjne w obudowie silnika muszą być zawsze odstonięte i czyste.

Wszystkie prace konserwacyjne i naprawcze, które wymagają otwarcia obudowy silnika, mogą być wykonywane wyłącznie przez upoważniony warsztat serwisowy.

Urządzenie jest wyposażone w specjalne węgle samoczynnie wyłączające. Jeżeli są one zużyte, następuje samoczynne odłączenie prądu i maszyna zatrzymuje się.

8 Usuwanie

Nie wolno wyrzucać narzędzi elektrycznych wraz z odpadami domowymi! Urządzenia, wyposażenie i opakowania należy przekazać zgodnie z przepisami o ochronie środowiska do odzysku surowców wtórnych. Należy przy tym przestrzegać obowiązujących przepisów państwowych.

Tylko UE: Zgodnie z europejską Wytyczną 2002/96/EG zużyte narzędzia elektryczne trzeba groma-

zić osobno i odprowadzać do odzysku surowców wtórnych zgodnie z przepisami o ochronie środowiska.

9 Gwarancja

Na urządzenia produkcji naszej firmy udzielamy gwarancji z tytułu wad materiałowych i błędów produkcyjnych zgodnie z postanowieniami ustawowymi obowiązującymi na terytorium danego kraju, która wynosi co najmniej 12 miesięcy. Na terytorium państw UE czas trwania gwarancji wynosi 24 miesiące (licząc od daty na rachunku lub dowodzie dostawy). Szkody, a zwłaszcza naturalne zużycie, przeciążenie, użytkowanie niezgodne z przeznaczeniem względnie szkody zawinione przez użytkownika lub inne zastosowanie niezgodnie z instrukcją obsługi, lub które znane były w momencie zakupu, nie są objęte gwarancją. Nie są również objęte szkody, powstałe w wyniku stosowania nieoryginalnego wyposażenia i materiałów użytkowych (np. talerze szlifierskie). Reklamacje mogą zostać uznane tylko wtedy, gdy nierozłożone na części urządzenie zostanie odesłane do dostawcy lub do upoważnionego warsztatu serwisowego firmy. Należy zachować instrukcję obsługi, zalecenia bezpieczeństwa, listę części zamiennych i dowód zakupu. Ponadto obowiązują aktualne w momencie zakupu warunki gwarancyjne producenta.

Uwaga

Ze względu na stałe prace badawcze i rozwojowe zastrzega się zmiany zamieszczonych tu danych technicznych.

Rozporządzenie REACH dla produktów firmy Festool, ich wyposażenia i materiałów eksploatacyjnych

REACH jest to rozporządzenie o substancjach chemicznych, które obowiązuje w całej Europie od 2007 r. Firma nasza, jako „użytkownik końcowy”, a zatem jako producent wyrobów jest świadoma obowiązku informowania naszych klientów. W celu dostarczenia naszym klientom najnowszych informacji oraz informowania o możliwych substancjach z listy kandydatów w wyrobach naszej firmy, utworzyliśmy następującą stronę internetową: www.festool.com/reach