

Kreg Clamp Vise™

Owner's Manual *Guide d'utilisation Manual del propietario*

#KBC3-VISE

WARNING: This product can expose you to chemicals including Acrylonitrile and other chemicals, which are known to the State of California to cause cancer and reproductive harm. For more information go to www.P65Warnings.ca.gov.

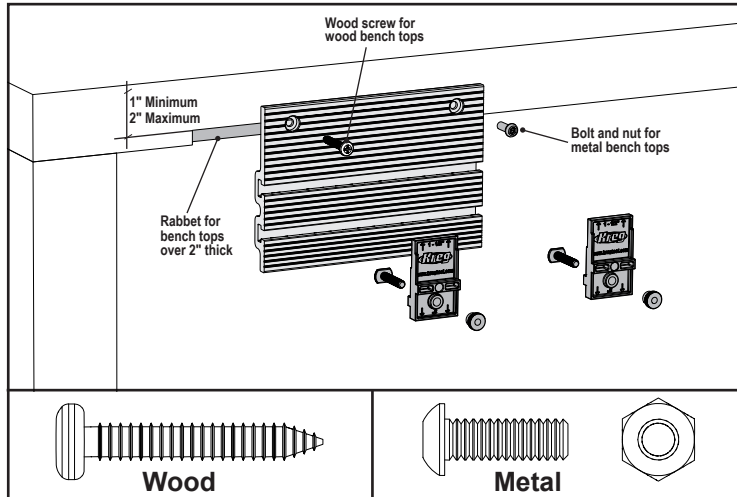
Parts

- Clamp Vise Plate
- Bench Clamp
- (2) Clamp Blocks
- (2) T-slot bolts
- (2) Knurled nuts
- (2) Bench Dogs with Bench Brakes
- (2) ¼"-20 Phillips pan head bolts
- (2) ¼"-20 hex nuts
- (2) #14 x 1½" Phillips wood screws

Tools Required:

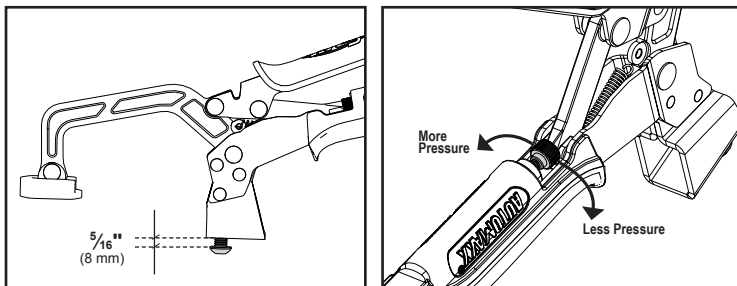
- Phillips screwdriver
- ⅞" wrench (for metal work bench tops)
- Electric drill and bits
- ¾" Forstner bit
- ⅜" hex wrench

Attach the Plate



To accommodate the Clamp Vise Plate, your workbench top must be at least 1" [25mm] thick and not more than 2" [51mm] thick. Wood bench tops more than 2" [51mm] thick can be rabbeted with a router to reduce the thickness in the plate-mounting area. To withstand clamping pressure, wood bench tops should be of solid construction. The edges of metal tops should be reinforced with a steel angle or a hardwood block.

Set Up the Bench Clamp

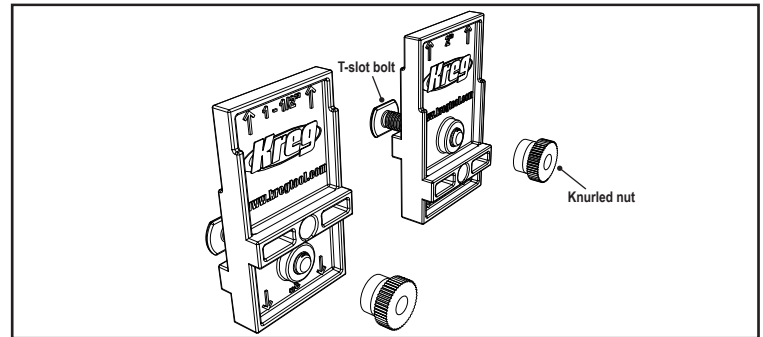


Remove the clamp from the plastic hanger card and the plastic tie from the clamp handle.

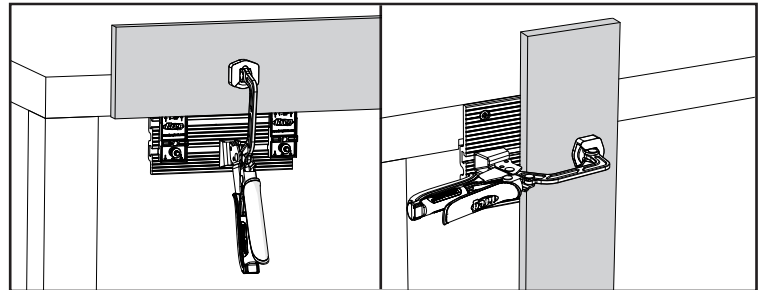
Adjust the anchor screw on each clamp with a ⅜" hex wrench to leave 5/16" [8mm] between the clamp base and the bottom of the screw head. Test-fit the clamp in the Clamp Vise Plate T-slot. Adjust the screw so the clamp is snug in the T-slot but still slides easily.

To increase clamp pressure, turn the knurled-head screw to the left (viewed from the handle-end of the clamp); for less pressure, turn the screw to the right.

Clamp Blocks

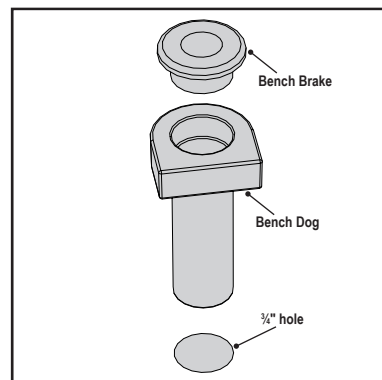


Clamp Blocks mount in the Clamp Vise Plate T-slots to support the bottom edge of a workpiece. Each Block is marked with four dimensions: 1½" and 3" [38mm and 76mm] on one side and 2" and 2½" [51mm and 64mm] on the other side. When the Clamp Blocks are mounted in the same T-slot as the Bench Clamp, these dimensions indicate the distance from the top edges of the blocks to the center of the clamp pad.

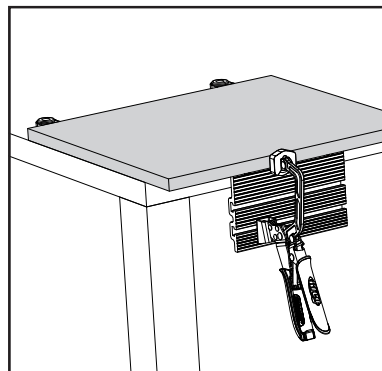


To use this feature, orient each Clamp Block with the desired dimension facing out and up. Insert a T-slot bolt through the hole in the T-slot alignment tab on the back of the Block. Thread on a knurled nut. Slide the Clamp Blocks into the same T-slot as the Bench Clamp and tighten the nut. The Clamp Vise also can be used without the Clamp Blocks.

Bench Dogs



Bench dogs fit ¾" holes and work in combination with the Clamp Vise to hold workpieces horizontally on your work bench. If your work bench does not have ¾" dog holes, drill a double row of holes perpendicular to the edge on which the Clamp Vise is mounted, spacing the holes 3" [76mm] apart.



Slide the Bench Clamp into the upper T-slot in the Clamp Vise Plate. This positions the center of the clamp pad above the surface of the work bench where it can push against the edge of the workpiece. Drop the Bench Dogs into dog holes that position the workpiece with one edge protruding beyond the face of the Clamp Vise Plate. Activate the clamp, securing the workpiece between the clamp pad and the Bench Dogs.

⚠ Avertissement : Cet article peut vous exposer à des produits chimiques, notamment à l'acrylonitrile et à d'autres produits chimiques reconnus par l'État de la Californie comme étant la cause de cancers et de problèmes liés aux fonctions reproductrices. Pour plus de renseignements, rendez-vous au www.P65Warnings.ca.gov.

⚠ Advertencia: este producto puede exponerlo a sustancias químicas, incluidas el acrilonitrilo y otros químicos, reconocidas por el estado de California como causantes de cáncer o daños en el aparato reproductivo. Para obtener más información, visite www.P65Warnings.ca.gov.

Outils nécessaires :

Tournevis cruciforme
Clé de 7/16 po (pour les surfaces d'établi métalliques)
Perceuse électrique et forets
Mèche emporte-pièce de 3/4 po
Clé hexagonale de 3/16 po

Pièces

Plaque Clamp Vise
Serre-joint d'établi Bench Clamp
(2) Blocs de serrage
(2) Boulons en T
(2) Écrous moletés
(2) Valets d'établi avec Bench Brakes
(2) Boulons à tête cylindrique et cruciforme de 1/4"-20
(2) Écrous hexagonaux de 1/4"-20 po
(2) Vis à bois cruciformes n° 14 x 1 1/2 po

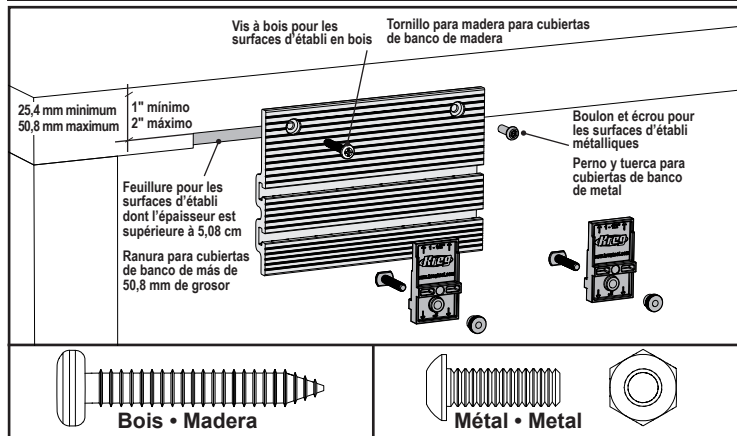
Herramientas necesarias:

Destornillador Phillips
Llave de 7/16" (para trabajo con cubiertas de banco de metal)
Taladro eléctrico y brocas
Broca Forstner de 3/4"
Llave hexagonal de 3/16"

Piezas

Placa Clamp Vise
Abrazadera de banco
(2) Blocos de sujeción
(2) Perno con ranura en T
(2) Tuercas moleteadas
(2) Perros de banco con Bench Brakes
(2) Pernos Phillips de cabeza plana de 1/4"-20
(2) Tuercas hexagonales 1/4"-20
(2) Tornillos Phillips para madera #14 x 1 1/2"

Fixation de la plaque • Fijación de la placa

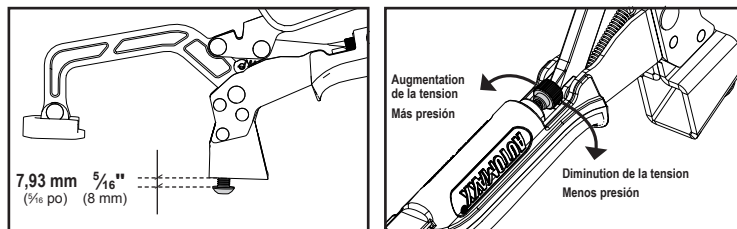


La surface de votre établi doit avoir une épaisseur d'au moins 2,54 cm (1 po) et d'au plus 5,08 cm (2 po) afin de pouvoir y fixer la plaque Clamp Vise. Vous pouvez effectuer une feuilure à l'aide d'une table à toupie sur les surfaces d'établi en bois de plus de 5,08 cm (2 po) d'épaisseur afin de réduire l'épaisseur de l'endroit où vous installerez la plaque. Afin de résister à la pression de serrage, les surfaces d'établi en bois doivent être robustes. Les rebords des surfaces métalliques doivent être renforcés à l'aide de cornières d'acier ou de blocs en bois franc.

Para acomodar la placa Clamp Vise, la cubierta del banco de trabajo debe ser de al menos 25,4 mm (1 pulg.) de grosor y de no más de 50,8 mm (2 pulg.). Las cubiertas de bancos para madera de más de 50,8 mm (2 pulg.) de grosor se pueden ranurar con una rebajadora para reducir el grosor en la zona de la placa de montaje. Las cubiertas de bancos para metal deben ser de construcción sólida para resistir la presión de la abrazadera. Los bordes de las cubiertas de metal deben estar reforzados con ángulos de acero o bloques de madera dura.

Installation du serre-joint d'établi Bench Clamp

Instalación de la abrazadera de banco



Retirez le serre-joint du support en plastique et l'attache en plastique de la poignée de serrage.

Ajustez la vis d'ancrage de chaque serre-joint à l'aide d'une clé hexagonale de 3/16 po de façon à laisser un espace de 7,93 mm (5/16 po) entre la base du serre-joint et le bas de la tête de vis. Insérez le serre-joint dans la fente en T de la plaque Clamp Vise pour en vérifier l'ajustement. Ajustez la vis jusqu'à ce que le serre-joint soit bien fixé dans la fente en T tout en pouvant glisser facilement.

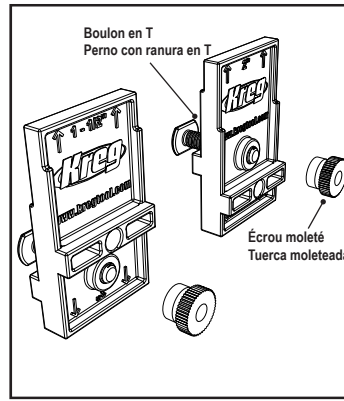
Pour augmenter la tension du serre-joint, tournez la vis à tête moletée vers la gauche (lorsque vu de l'extrémité de la poignée du serre-joint) ou vers la droite pour la réduire.

Quite la abrazadera de la tarjeta colgante de plástico y el amarre de plástico del mango de la abrazadera.

Regule el tornillo de sujeción en cada abrazadera con una llave hexagonal de 3/16" para dejar un espacio de 7,93 mm (5/16 po) entre la base de la abrazadera y la parte inferior de la cabeza del tornillo. Pruebe el calce de la abrazadera en la ranura en T de la placa Clamp Vise. Regule el tornillo de manera que la abrazadera quede ajustada en la ranura en T, pero que igual se deslice fácilmente.

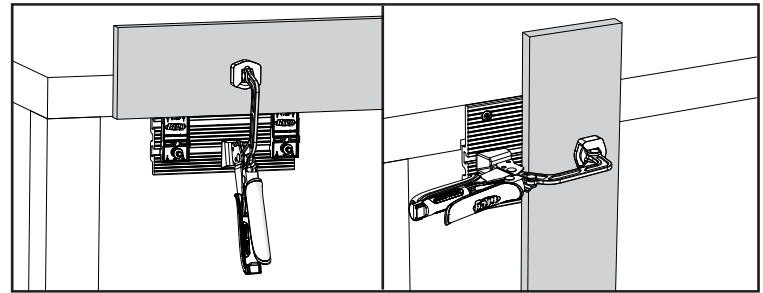
Para aumentar la presión de la abrazadera, gire el tornillo de cabezal moleteado hacia la izquierda (visto desde el extremo de la manija de la abrazadera); para disminuir la presión, gire el tornillo a la derecha.

Blocs de serrage • Bloques de sujeción



Les blocs de serrage doivent être installés dans les fentes en T de la plaque Clamp Vise afin de soutenir l'extrémité inférieure d'une pièce travaillée. Sur chaque bloc se trouvent quatre mesures : 38,1 mm et 76,2 mm (1 1/2 po et 3 po) d'un côté et 50,8 mm et 63,5 mm (2 po et 2 1/2 po) de l'autre côté. Lorsque les blocs de serrage sont installés dans la même fente en T que le serre-joint d'établi Bench Clamp, ces dimensions indiquent la distance entre les rebords supérieurs des blocs et le centre du tampon du serre-joint.

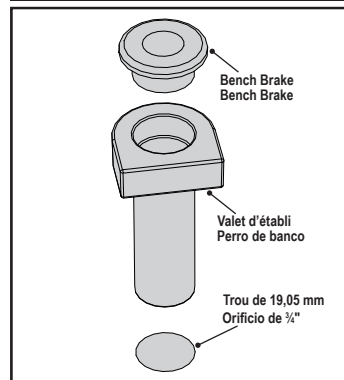
Los bloques de sujeción se colocan en las ranuras en T de la placa Clamp Vise para soportar la parte inferior de una pieza de trabajo. Cada bloque esta marcado con cuatro dimensiones: 38,1 mm y 76,2 mm (1-1/2 pulg. y 3 pulg.) de un lado y 50,8 mm y 63,5 mm (2 pulg. y 2-1/2 pulg.) del otro lado. Cuando los bloques de sujeción están colocados en la misma ranura en T como en la abrazadera de banco, estas dimensiones indican la distancia desde los bordes superiores de los bloques hacia el centro de la almohadilla de la abrazadera.



Afin d'utiliser cette caractéristique, placez chaque bloc de serrage à la dimension désirée vers l'extérieur et le haut. Insérez un boulon en T dans le trou de la patte d'alignement de la fente en T qui se trouve à l'arrière du bloc. Vissez un écrou moleté. Faites glisser les blocs de serrage dans la même fente en T que le serre-joint d'établi Bench Clamp et serrez l'écrou. La plaque Clamp Vise peut également être utilisée sans les blocs de serrage.

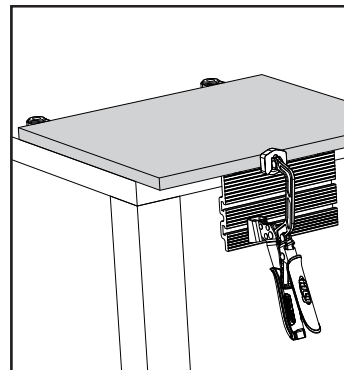
Para utilizar esta función, oriente el bloque de sujeción con la dimensión deseada mirando hacia afuera y arriba. Inserte un perno de ranura en T a través del orificio en la lengüeta de alineación de la ranura en T en la parte posterior del bloque. Enrosque en una tuerca moleteada. Deslice los bloques de sujeción hacia la misma ranura en T que la abrazadera de banco y apriete la tuerca. Clamp Vise también puede utilizarse sin los bloques de sujeción.

Valets d'établi • Perros de banco



Les valets d'établi conviennent aux trous de 19,05 mm et peuvent être combinés avec la plaque Clamp Vise afin de retenir des pièces travaillées à l'horizontale sur votre établi. Si votre établi n'est pas doté de trous pour valet d'établi de 19,05 mm, percez une rangée double de trous perpendiculairement au rebord où la plaque Clamp Vise est installée, en gardant un espace de 7,62 cm (3 po) entre chaque trou.

Los perros de banco calzan en orificios de 19,05 mm y funcionan en combinación con Clamp Vise para sostener piezas de trabajo de forma horizontal en su banco de trabajo. Si su banco de trabajo no posee orificios para perros de 19,05 mm, taladre una fila doble de orificios perpendicular al borde en el que se montará Clamp Vise, con un espacio de 76 mm (3 pulg.) entre cada orificio.



Faites glisser le serre-joint d'établi Bench Clamp dans la fente en T supérieure de la plaque Clamp Vise. Ceci placera le centre du tampon du serre-joint au-dessus de la surface de l'établi où il pourra exercer une pression sur le rebord de la pièce travaillée. Insérez les valets d'établi dans les trous pour valet d'établi qui retiennent la pièce travaillée de façon à ce qu'une extrémité dépasse de la surface de la plaque Clamp Vise. Serrez le serre-joint de façon à fixer la pièce travaillée entre le tampon du serre-joint et les valets d'établi.

Deslice los bloques de sujeción hacia la ranura en T superior en la placa Clamp Vise. Esto posiciona el centro de la almohadilla de la abrazadera sobre la superficie del banco de trabajo donde puede presionar contra el borde de la pieza de trabajo. Coloque los perros de banco en los orificios para perros de manera que posicione la pieza de trabajo con un borde que sobresalga de la placa Clamp Vise. Active la abrazadera, asegurando la pieza de trabajo entre la almohadilla de la abrazadera y los perros de banco.